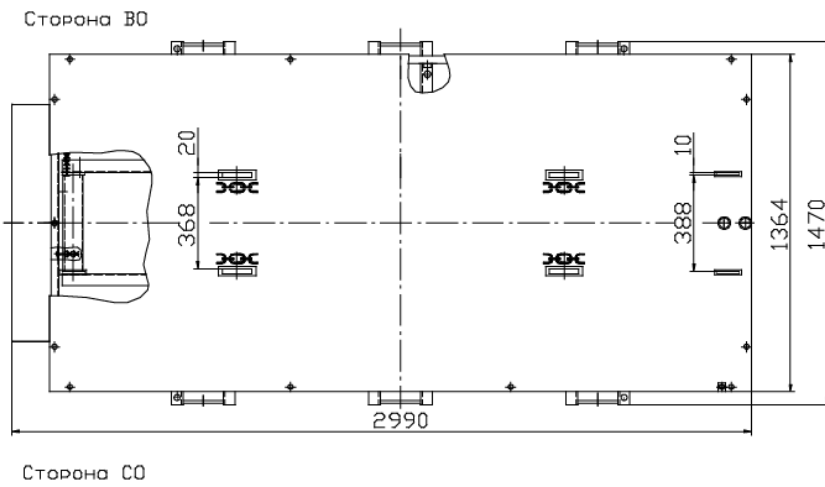
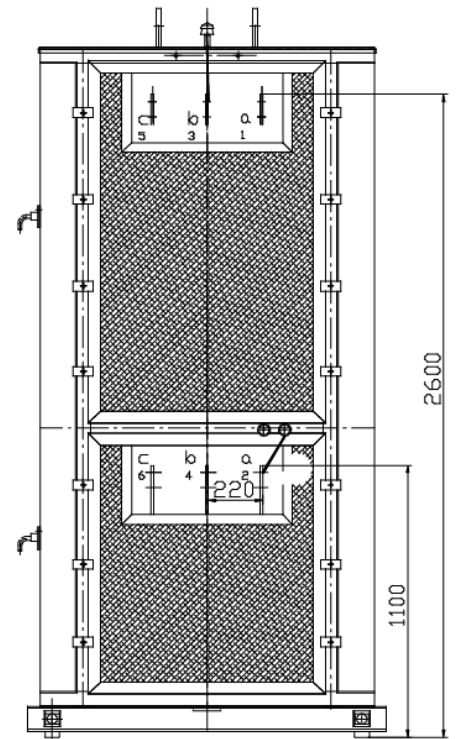
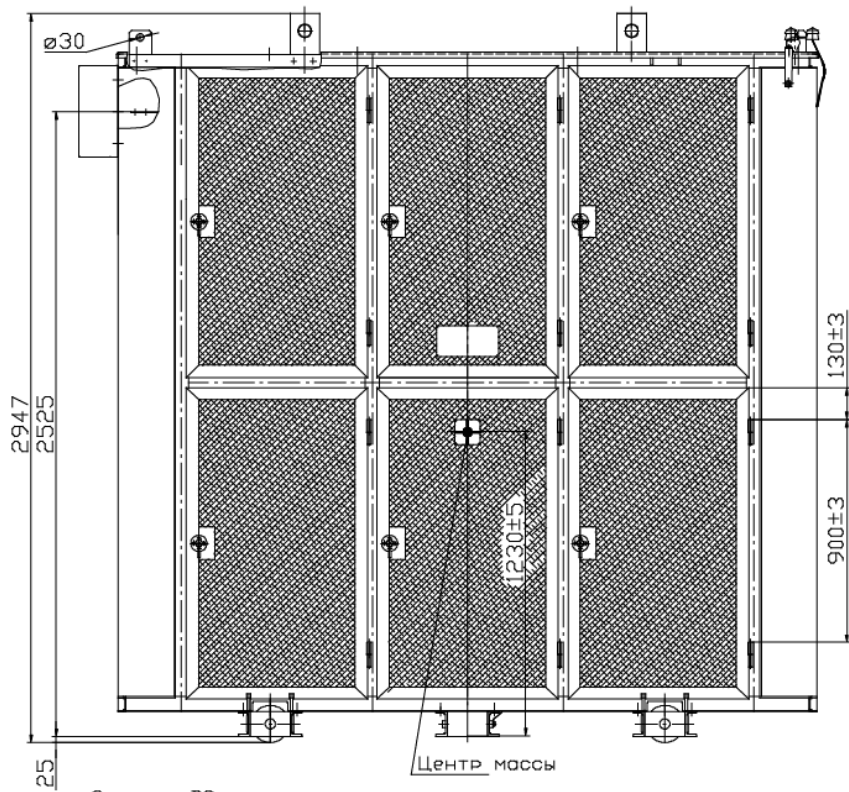

**СИЛОВОЙ ОДНОФАЗНЫЙ ТРАНСФОРМАТОР
НА НАПРЯЖЕНИЕ 10, 20 кВ**

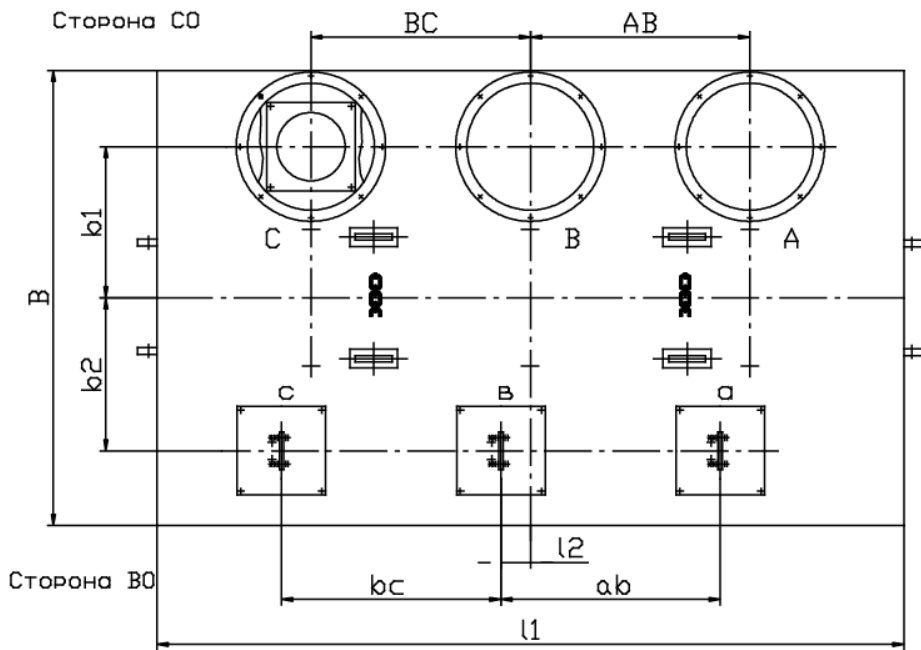
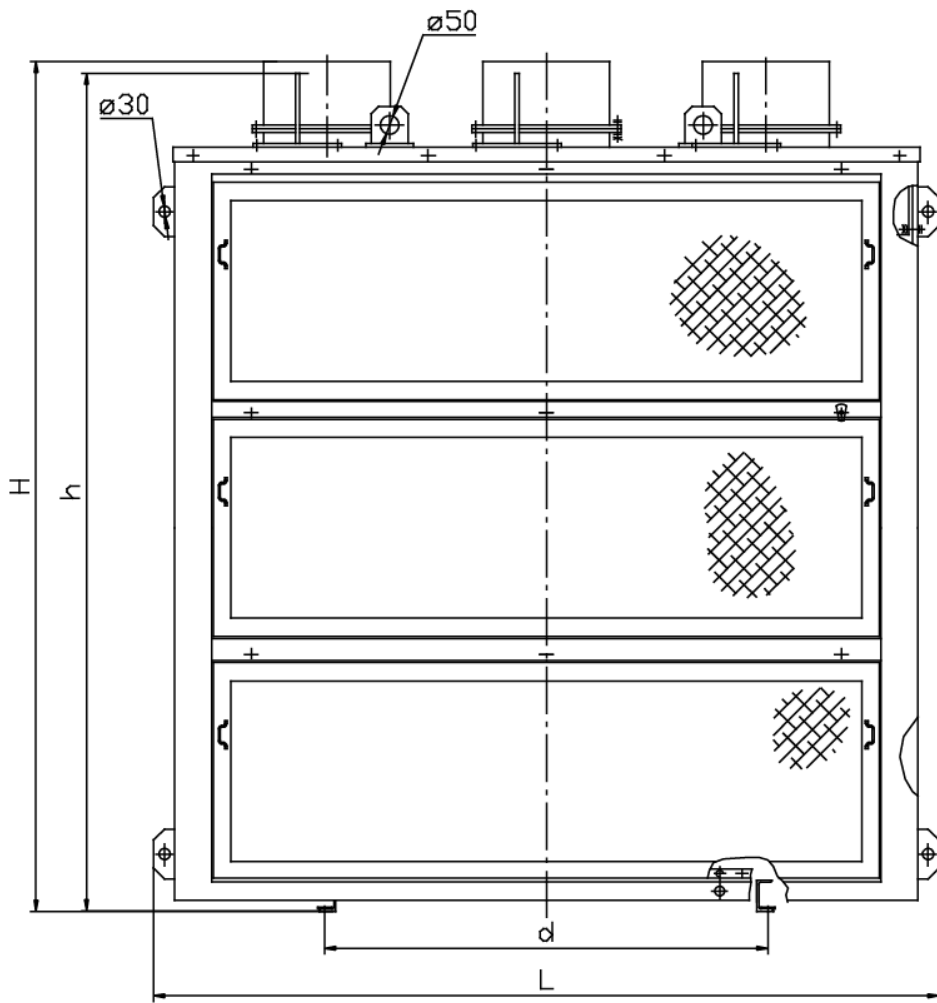
ТСЗП, ТСЗПУ, ТРСЗПУ, ТСЗВ

**2.22. ТРАНСФОРМАТОРЫ ТРЕХФАЗНЫЕ СУХИЕ КЛАССА НАПРЯЖЕНИЯ 10 и 20 кВ
ПРЕОБРАЗОВАТЕЛЬНЫЕ, В Т.Ч. ДЛЯ ТЯГОВЫХ ПОДСТАНЦИЙ ГОРОДСКОГО ТРАНСПОРТА**

| Тип | Мощность сетевой обмотки, кВА | Номинальные напряжения обмоток | | | Ток преобразователя, А | Вид и диапазон регулирования напряжения | Схема и группа соединения обмоток | Масса, кг | Длина x ширина x высота, мм | |
|----------------------|-------------------------------|--------------------------------|------------------------|--------------------|------------------------|---|-----------------------------------|--------------------|-----------------------------|--------------------|
| | | сетевой, кВ | вентильной, В | преобразователя, В | | | | | | |
| ТСЗП-630/10-ГТ-У3 | 537 | 6,0; 6,3; 10,0; 10,5 | 475 | 600 | 800 | ПБВ ±2 x 2,5% | У/Д-11 | 2500 | 2150 x 1370 x 2190 | |
| ТСЗП-1000/10-ГТ-У3 | 839 | | | | 1250 | | | 3220 | | |
| ТСЗП-1600/10-ГТ-У3 | 1342 | | | | 2000 | | | 5200 | | |
| ТСЗПУ-1000/10-ГТ-У3 | 692 | 6,0; 10,0 | 980 | | 1000 | | У/Унр-Унр-0-6 | 3650 | 2260 x 1200 x 2020 | |
| ТСЗПУ-2000/10-ГТ-У3 | 1385 | 6,0; 6,3; 10,0 | 979 | | 2000 | | | 6200 | 2810 x 1300 x 2640 | |
| ТСЗПУ-3000/10-ГТ-У3 | 2080 | 6,3; 10,0 | 979 | | 3000 | | | 7410 | 2815 x 1550 x 2200 | |
| ТСЗПУ-3150/10-ГТ-У3 | 2181 | 6,3; 10,0 | 980 | | 3150 | | | 7870 | 3000 x 1500 x 2500 | |
| ТРСЗПУ-1000/10-ГТ-У3 | 839 | 6,0; 6,3; 10,0; 10,5 | 475 | | 1250 | | | У/Д/У-11-0 | 3600 | 2370 x 1360 x 1980 |
| ТРСЗПУ-1600/10-ГТ-У3 | 1343 | | | | 2000 | | | | 5225 | 2660 x 1360 x 2330 |
| ТРСЗП-4000/10-У3 | 4040 | 6,3 | В0у - 567 В0д - 573 | | | | 2 x 2750 | Д/Д/У -0-11 | 11545 | 2990 x 1470 x 2947 |
| ТСЗП-1600/10-М-У3 | 1482 | 6,3; 10,5 | 655 | 825 | 1600 | У/Д-11 | 5500 | 2120 x 1070 x 2305 | | |
| ТСЗП-2000/10-М-У3 | 1845 | 10,0 | 653 | | 2000 | | 5200 | 2500 x 1500 x 2500 | | |
| ТСЗП-2500/10-М-У3 | 2500 | 10,5 | 657 | | 2500 | У/Д-11 | 6000 | 2580 x 1240 x 2800 | | |
| ТСЗП-2500/20-М-У3 | 2500 | 20,0 | 657 | | 2500 | У/Д-11 | 8000 | 3200 x 1300 x 2900 | | |
| ТСЗВ-1600/10-У3 | 1426 | 6,3 | 500 | - | - | - | У/Д-11 | 5015 | 1964 x 1140 x 2180 | |
| ТСЗВ-2000/10-У3 | 1760 | 10,5 | 616 | - | - | - | У/Д-11 | 5695 | 2025 x 1234 x 2295 | |



ТС3П-4000/10-Y3



ТС3В-2000/10-У3

По вопросам продаж и поддержки обращайтесь:

Архангельск (8182)63-90-72
Астана +7(7172)727-132
Белгород (4722)40-23-64
Брянск (4832)59-03-52
Владивосток (423)249-28-31
Волгоград (844)278-03-48
Вологда (8172)26-41-59
Воронеж (473)204-51-73
Екатеринбург (343)384-55-89
Иваново (4932)77-34-06
Ижевск (3412)26-03-58
Казань (843)206-01-48

Калининград (4012)72-03-81
Калуга (4842)92-23-67
Кемерово (3842)65-04-62
Киров (8332)68-02-04
Краснодар (861)203-40-90
Красноярск (391)204-63-61
Курск (4712)77-13-04
Липецк (4742)52-20-81
Магнитогорск (3519)55-03-13
Москва (495)268-04-70
Мурманск (8152)59-64-93
Набережные Челны (8552)20-53-41

Нижний Новгород (831)429-08-12
Новокузнецк (3843)20-46-81
Новосибирск (383)227-86-73
Орел (4862)44-53-42
Оренбург (3532)37-68-04
Пенза (8412)22-31-16
Пермь (342)205-81-47
Ростов-на-Дону (863)308-18-15
Рязань (4912)46-61-64
Самара (846)206-03-16
Санкт-Петербург (812)309-46-40
Саратов (845)249-38-78

Смоленск (4812)29-41-54
Сочи (862)225-72-31
Ставрополь (8652)20-65-13
Тверь (4822)63-31-35
Томск (3822)98-41-53
Тула (4872)74-02-29
Тюмень (3452)66-21-18
Ульяновск (8422)24-23-59
Уфа (347)229-48-12
Челябинск (351)202-03-61
Череповец (8202)49-02-64
Ярославль (4852)69-52-93