

---

---

**ТРЕХФАЗНЫЕ СУХИЕ ТРАНСФОРМАТОРЫ  
НА НАПРЯЖЕНИЕ 6-20 кВ**

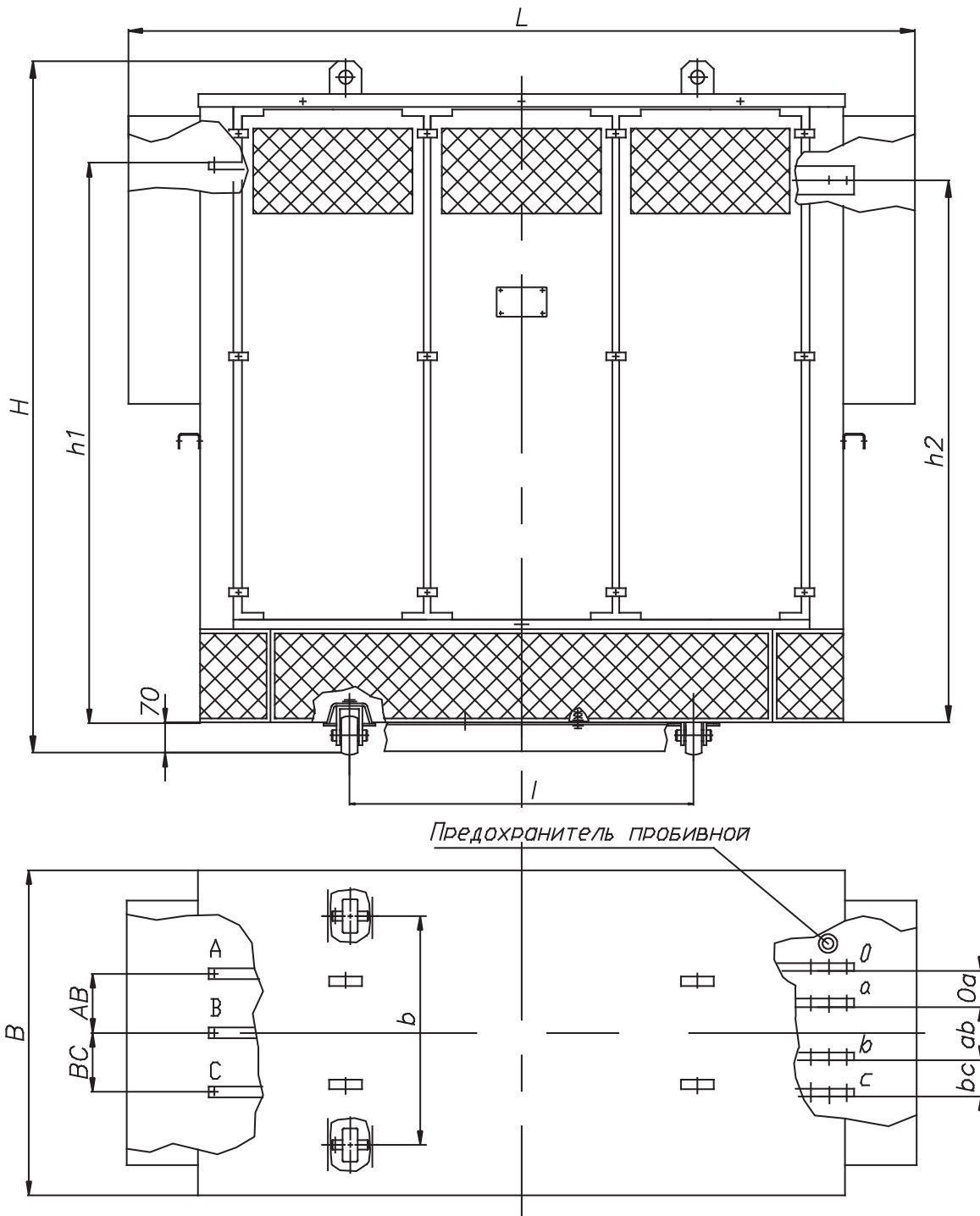
**ТСЗ, ТСЗФ, ТСЗФС**

---

---

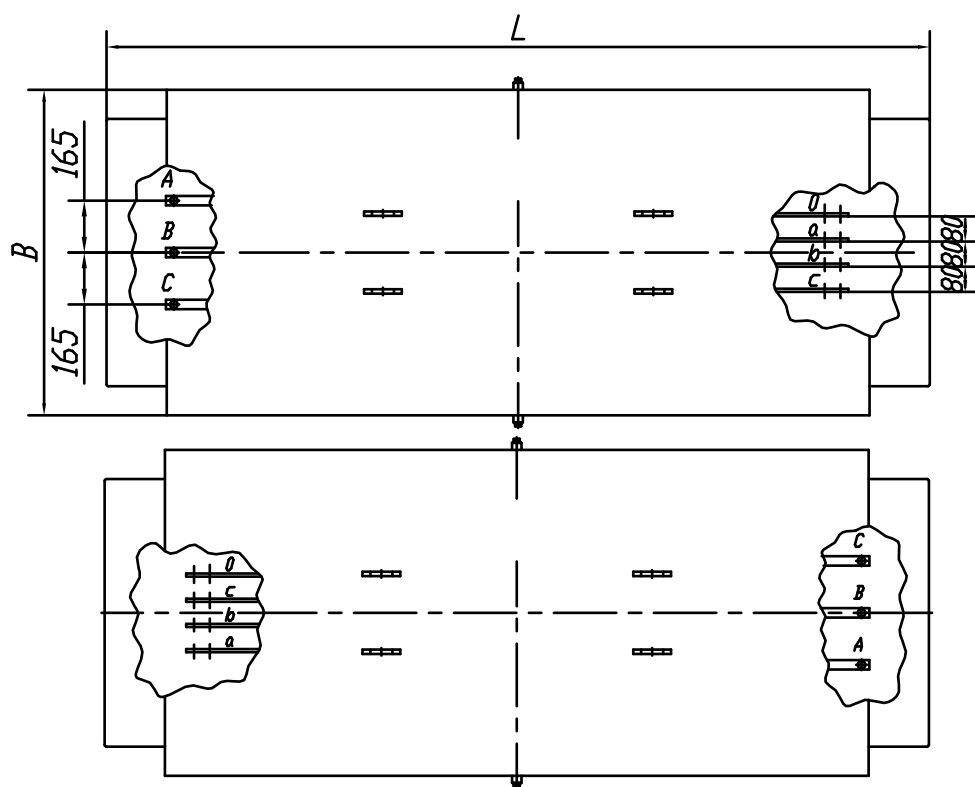
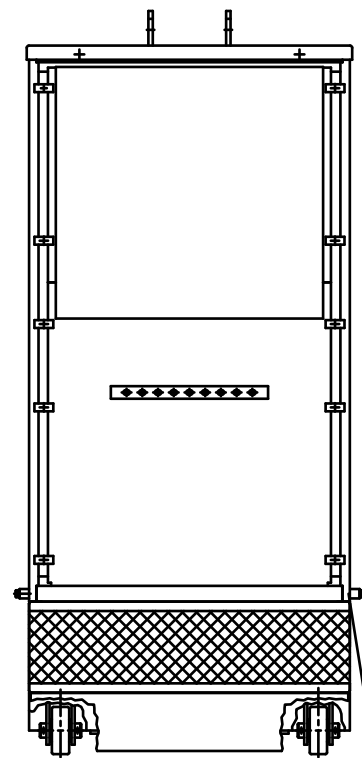
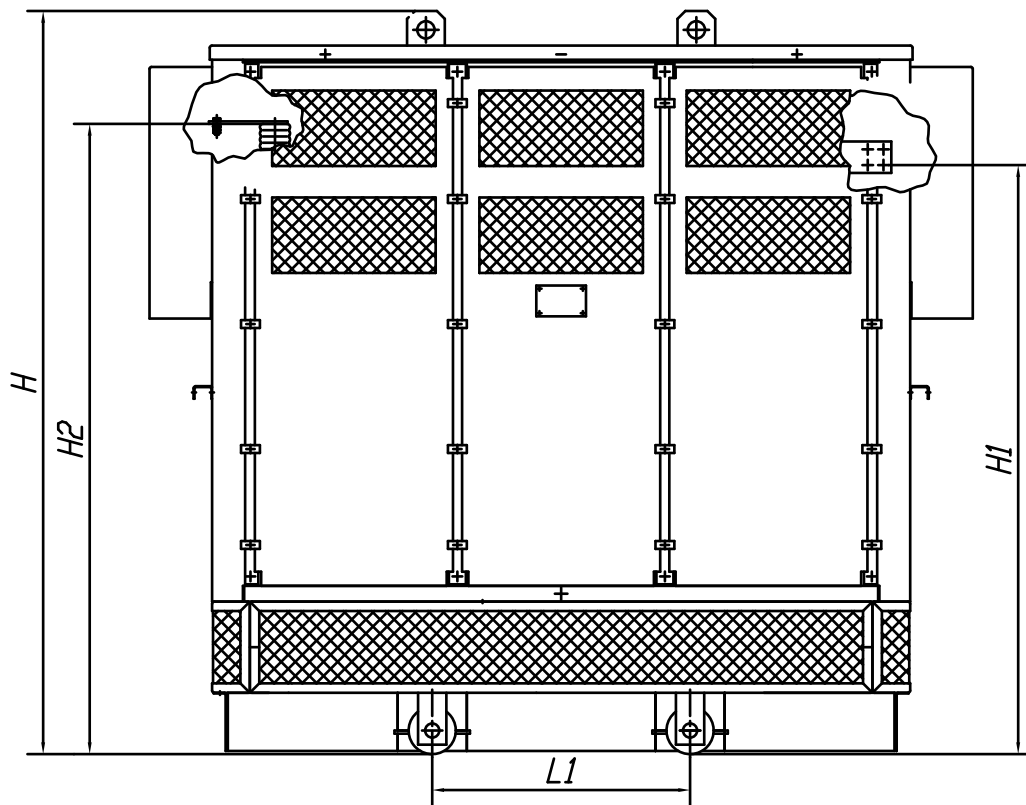
**2.12. ТРАНСФОРМАТОРЫ ТРЕХФАЗНЫЕ СУХИЕ, В Т.Ч. ПОВЫШЕННОЙ ПОЖАРОБЕЗОПАСНОСТИ,  
КЛАССА НАПРЯЖЕНИЯ 6 - 20 кВ, В Т.Ч ДЛЯ СОБСТВЕННЫХ НУЖД ПОДСТАНЦИЙ**

Тип	Номинальная мощность, кВА	Номинальные напряжения обмоток, кВ		Вид и диапазон регулирования напряжения	Схема и группа соединения обмоток	Uк, %	Масса, кг	Длина x ширина x высота, мм
		ВН	НН					
ТСЗФ-100/10-У3	100	6,0; 6,3; 10,0; 10,5	0,4; 0,23	ПБВ ± 2 x 2,5%	Д/Ун-11	6	950	1760 x 780 x 1450
ТСЗФ-160/10-У3	160						1000	1770 x 790 x 1460
ТСЗФ-250/10-У3	250						1325	1810 x 780 x 1550
ТСЗ-250/10-У3	250	10,0	0,23			5,5	1750	1825 x 925 x 1692
ТСЗФ-400/10-У3	400	6,0; 6,3; 10,0; 10,5	0,4; 0,23			6	1870	1940 x 820 x 1660
ТСЗФ-630/10-У3	630		0,4				2470	2110 x 870 x 1780
		10,5	0,23					
ТСЗФС-630/10-У3	630	10,0	0,4			8	2520	2110 x 870 x 1780
ТСЗ-630/15-У3	630	13,8	0,4				3295	2274 x 1420 x 2100
ТСЗ-630/10-У3	630	6,0; 6,3; 10,0; 10,5	0,4			У/Ун-0; Д/Ун-11	6	2075
ТСЗФ-1000/10-У3	1000				3185			2210 x 910 x 1860
ТСЗФС-1000/10-У3	1000	6,0; 6,3; 10,0	0,4		Д/Ун-11	8	3350	2210 x 910 x 2330
ТСЗФС-1000/10-Т3		6,3						
ТСЗ-1000/10-У3	1000	6,0; 6,3; 10,0; 10,5	0,4; 0,69		У/Ун-0; Д/Ун-11	6	3200	2620 x 1100 x 2370
ТСЗ-1000/10-УХЛ4	1000	10,0	0,4		Д/Ун-11	5,5	3400	2115 x 1060 x 1945
ТСЗС-1000/6-У3	1000	6,3					3200	2107 x 1100 x 2172
ТСЗС-1000/10-У3	1000	6,0; 6,3; 10,0; 10,5	0,4; 0,69		У/Ун-0; Д/Ун-11	8	3320	2210 x 910 x 2330
ТСЗФ-1250/10-У3	1250	10,5	0,4		Д/Ун-11		4464	2220 x 1050 x 2365
ТСЗФ-1600/10-У3	1600	6,0; 6,3; 10,0; 10,5	0,4; 0,69		У/Ун-0; Д/Ун-11	6	4900	2620 x 1105 x 2365
ТСЗ-1600/10-У3			0,4				4500	2620 x 1110 x 2610
ТСЗФС-1600/10-У3	1600	3,15	0,4	У/Ун-0	8	4810	2020 x 1020 x 2580	
ТСЗУ-2500/10-У3	2500	10	0,4	Д/Ун-11		7850	3066 x 1476 x 2850	
ТСЗФ-630/20-У3	630	20				3045	2450 x 1155 x 2360	
ТСЗФ-1000/20-У3	1000					3700	2620 x 1185 x 2540	
ТСЗФ-1600/20-У3	1600				5113	2810 x 1245 x 2560		

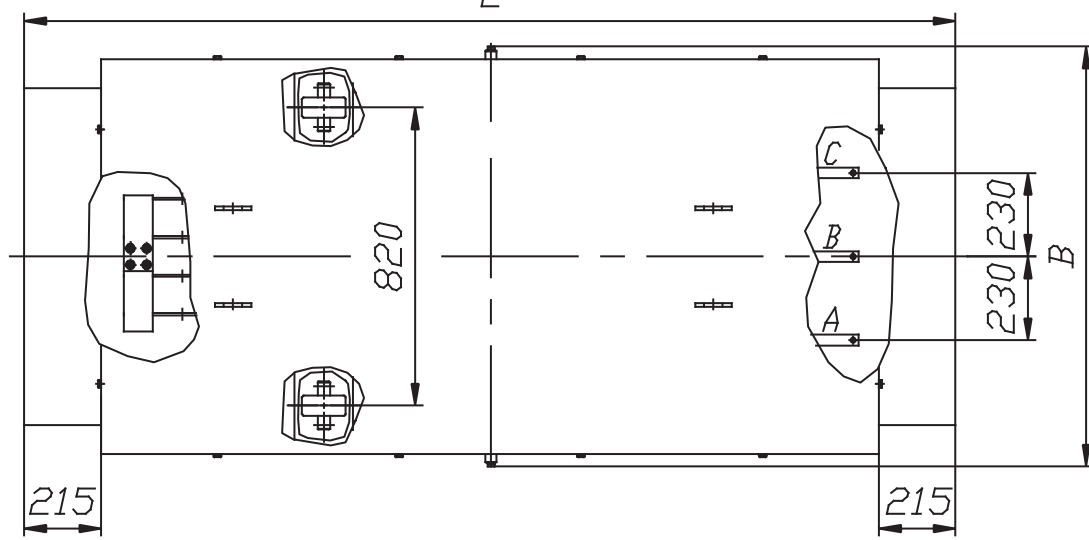
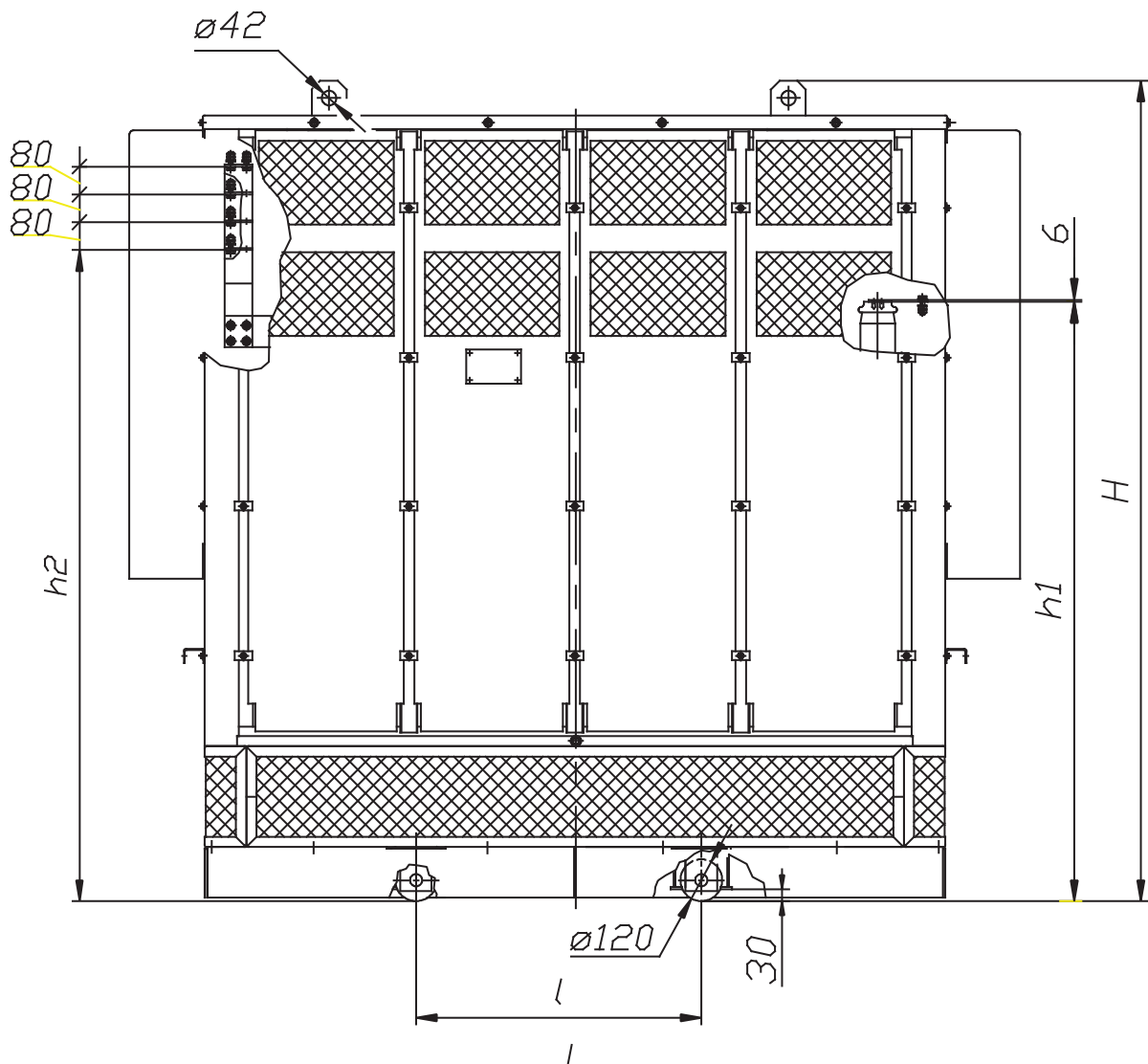


Тип трансформатора	Размеры в мм										
	L	B	H	h1	h2	l	b	AB, BC	0a	ab	bc
ТСЗФ-100/10-У3	1760	780	1450	1205	1090	660	550	165	78	78	78
ТСЗФ-160/10-У3	1770	790	1460	1205	1090	660	550	165	78	78	78
ТСЗФ-250/10-У3	1810	780	1550	1305	1190	660	550	165	78	78	78
ТСЗФ-400/10-У3	1940	820	1660	1415	1300	820	550	165	78	78	78
ТСЗФ-630/10-У3	2110	870	1780	1540	1420	820	660	165	78	78	78
ТСЗФ-1000/10-У3	2210	910	1860	1620	1500	1070	660	165	78	78	78
ТСЗФС-1000/10-У3	2210	910	2330	1550	1760	1070	660	165	77	86	77
ТСЗФ-1600/10-У3	2620	1105	2365	2005	1850	1070	820	230	80	80	80

ТСЗФ и ТСЗФС напряжением 6-10 кВ левое исполнение

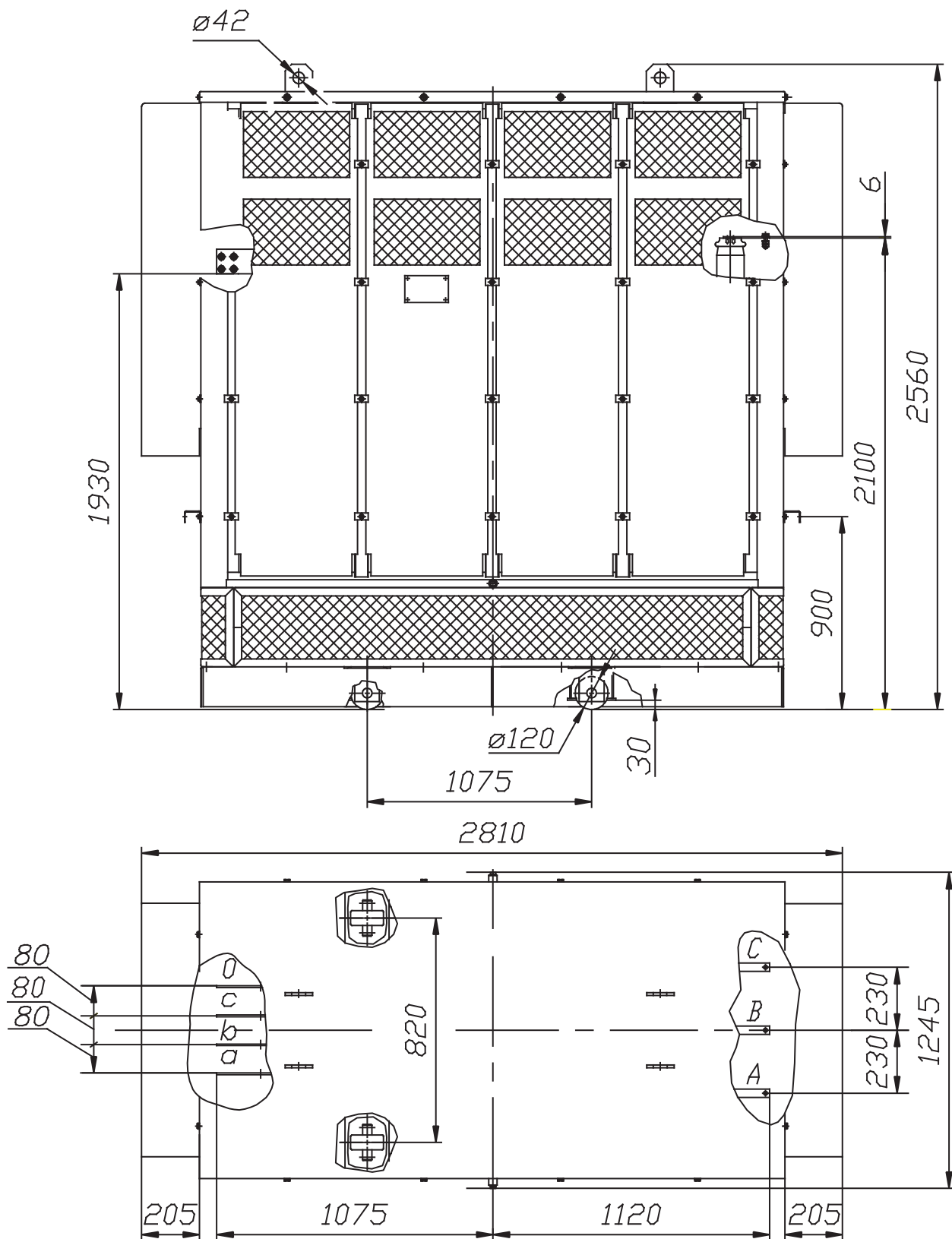


Тип трансформатора	Размеры в мм					
	L	B	H	L1	H1	H2
ТСЗ-630/10-У3	2100	900	2110	660	1645	1790
ТСЗ-1000/10-У3	2620	1110	2370	820	1870	2010
ТСЗ-1600/10-У3	2620	1110	2610	1070	2100	2215



Тип трансформатора	Размеры в мм					
	L	B	H	h1	h2	l
ТСЗФ-630/20-У3	2600	1155	2360	1720	1870	820
ТСЗФ-1000/20-У3	2620	1185	2540	1910	2035	820

ТСЗФ напряжением 20 кВ правое исполнение



ТСЗФ-1600/20 У3 правое исполнение

**По вопросам продаж и поддержки обращайтесь:**

Архангельск (8182)63-90-72  
Астана +7(7172)727-132  
Белгород (4722)40-23-64  
Брянск (4832)59-03-52  
Владивосток (423)249-28-31  
Волгоград (844)278-03-48  
Вологда (8172)26-41-59  
Воронеж (473)204-51-73  
Екатеринбург (343)384-55-89  
Иваново (4932)77-34-06  
Ижевск (3412)26-03-58  
Казань (843)206-01-48

Калининград (4012)72-03-81  
Калуга (4842)92-23-67  
Кемерово (3842)65-04-62  
Киров (8332)68-02-04  
Краснодар (861)203-40-90  
Красноярск (391)204-63-61  
Курск (4712)77-13-04  
Липецк (4742)52-20-81  
Магнитогорск (3519)55-03-13  
Москва (495)268-04-70  
Мурманск (8152)59-64-93  
Набережные Челны (8552)20-53-41

Нижний Новгород (831)429-08-12  
Новокузнецк (3843)20-46-81  
Новосибирск (383)227-86-73  
Орел (4862)44-53-42  
Оренбург (3532)37-68-04  
Пенза (8412)22-31-16  
Пермь (342)205-81-47  
Ростов-на-Дону (863)308-18-15  
Рязань (4912)46-61-64  
Самара (846)206-03-16  
Санкт-Петербург (812)309-46-40  
Саратов (845)249-38-78

Смоленск (4812)29-41-54  
Сочи (862)225-72-31  
Ставрополь (8652)20-65-13  
Тверь (4822)63-31-35  
Томск (3822)98-41-53  
Тула (4872)74-02-29  
Тюмень (3452)66-21-18  
Ульяновск (8422)24-23-59  
Уфа (347)229-48-12  
Челябинск (351)202-03-61  
Череповец (8202)49-02-64  
Ярославль (4852)69-52-93