
**МНОГОЦЕЛЕВЫЕ ТРЕХФАЗНЫЕ СУХИЕ
ТРАНСФОРМАТОРЫ ЧАСТОТЫ 50 Гц**

ТСВМ, ТСЗМ

**ТРАНСФОРМАТОРЫ ТРЕХФАЗНЫЕ СУХИЕ ЧАСТОТЫ 50 Гц МНОГОЦЕЛЕВОГО НАЗНАЧЕНИЯ (В
Т. Ч. ДЛЯ ЭЛЕКТРОУСТАНОВОК СУДОВ И ПЛАВСООРУЖЕНИЙ)**

Тип	Номинальная мощность, кВА	Номинальные напряжения обмоток, В *)		Схема и группа соединения обмоток	Масса, кг	Длина x ширина x высота, мм
		первичной	вторичной (при х.х.)			
а) водозащищенные						
ТСВМ-0,63-ОМ5	0,63	380-220	12	У-Д/У-0-1	20,0	330 x 310 x 200
		380-220	36	У-Д/Ун-0-1		
ТСВМ-1,0-ОМ5	1,0	380-220	42-24	У-Д/У-Д-0-11-1-0	24,5	390 x 365 x 265
		380-220	230-133	У-Д/Ун-Д-0-11-1-0		
ТСВМ-1,6-ОМ5	1,6	415	26	У/Ун-0	30,5	390 x 365 x 265
		415	230-133	У/Ун-Д-0-11		
ТСВМ-2,5-ОМ5	2,5	440	400	У/Ун-0	40,0	419 x 395 x 265
		440	26	У/Ун-0		
		440	230-133	У/Ун-Д-0-11		
		440	400-230	У/Ун-Д-0-11		
		660	230-133	У/Ун-Д-0-11		
		660-380	400	У-Д/Ун-0-1		
ТСВМ-4-ОМ5	4,0	380-220	36	У-Д/Д-11-0	53,5	460 x 435 x 300
		380-220	42-24	У-Д/У-Д-0-11-1-0		
		380-220	230-133	У-Д/Ун-Д-0-11-1-0		
		415	230-133	У/Ун-Д-0-11		
		415	400	У/Ун-0		
		440	230-133	У/Ун-Д-0-11		
		440	400-230	У/Ун-Д-0-11		
		660	230-133	У/Ун-Д-0-11		
		660-380	400	У-Д/Ун-0-1		
б) каплезащищенные						
ТСЗМ-6,3-ОМ5	6,3	380-220	208-120; 230-133	У-Д/Ун-Д-0-11-1-0	73	600 x 335 x 430
		415	230-133	У/Ун-Д-0-11		
		415	400	У/Ун-0		
		440	230-133; 400-230	У/Ун-Д-0-11		
		660	230-133	У/Ун-Д-0-11		
		660-380	400	У-Д/Ун-0-1		
ТСЗМ-10-ОМ5	10,0	380-220	208-120; 230-133	У-Д/Ун-Д-0-11-1-0	99	600 x 335 x 430
		440	230-133; 400-230	У/Ун-Д-0-11		
		660	230-133	У/Ун-Д-0-11		
		660-380	400	У-Д/Ун-0-1		
ТСЗМ-16-ОМ5	16,0	380	36	У/Д-11	145	640 x 385 x 500
		380-220	208-120; 230-133	У-Д/Ун-Д-0-11-1-0		
		440	230-133; 400-230	У/Ун-Д-0-11		
		660	230-133	У/Ун-Д-0-11		
		660-380	400	У-Д/Ун-0-1		

Начало, продолжение на следующей странице.

ТС3М-25-ОМ5	25,0	380-220 440 660 660-380	208-120; 230-133 230-133; 400-230 230-133 400	У-Д/УН-Д-0-11-1-0 У/УН-Д-0-11 У/УН-Д-0-11 У-Д/УН-0-1	200	706 x 465 x 565
ТС3М-40-ОМ5	40,0	220 220 380 380	133 230; 400 133 230	Д/Д-0 У/УН-0; Д/УН-1 У/Д-11 У/УН-0; У/Д-11	268	683 x 610 x 701
ТС3М-63-ОМ5	63,0	380 380 440 440	300 400 133 230; 400	У/УН-0 У/УН-0; Д/УН-1 У/Д-11 У/УН-0	352	718 x 649 x 778
	63/40/23 63/31,5/31,5	660 660 380 380	133 230; 400 140/38 440/440	У/Д-11 У/УН-0 У/У/У-0-0 У/Д/У-11-0		
ТС3М-100-ОМ5	100,0	220	230	У/УН-0; Д/УН-1	480	778 x 700 x 839
		220	400	У/УН-0; Д/УН-1		
		380	133	У/Д-11		
		380	230	У/УН-0; УН/Д-11		
		380	400	У/УН-0; Д/УН-1; Д/УН-11		
		440	133	У/Д-11		
440	230; 400	У/УН-0				
660	133	У/Д-11				
660	230; 400	У/УН-0				
ТС3М-160-ОМ5	160,0	200	400	У/УН-0	650	960 x 820 x 996
		220	230	Д/УН-1		
		220	400	У/УН-0; Д/УН-1		
		380	133	У/Д-11		
		380	230	У/УН-0		
		380	400	У/УН-0; Д/УН-1		
660	133	У/Д-11				
660	230; 400	У/УН-0				
ТС3М-250-75.ОМ5	250,0	380	133	У/Д-11	1390	1360 x 710 x 1300
		380	230; 400	У/УН-0		
		660	133	У/Д-11		
		660	230; 400	У/УН-0		
ТС3М-400-75.ОМ5	400,0	380	133	У/Д-11	1930	1710 x 930 x 1530
		380	230	У/УН-0		
		660	133	У/Д-11		
		660	230; 400	У/УН-0		
ТС3М-40-ОМ5	40	380	230	Д/УН-11	268	683 x 610 x 701
ТС3М-100-ОМ5	100	230	400	Д/УН-11	480	778 x 700 x 839

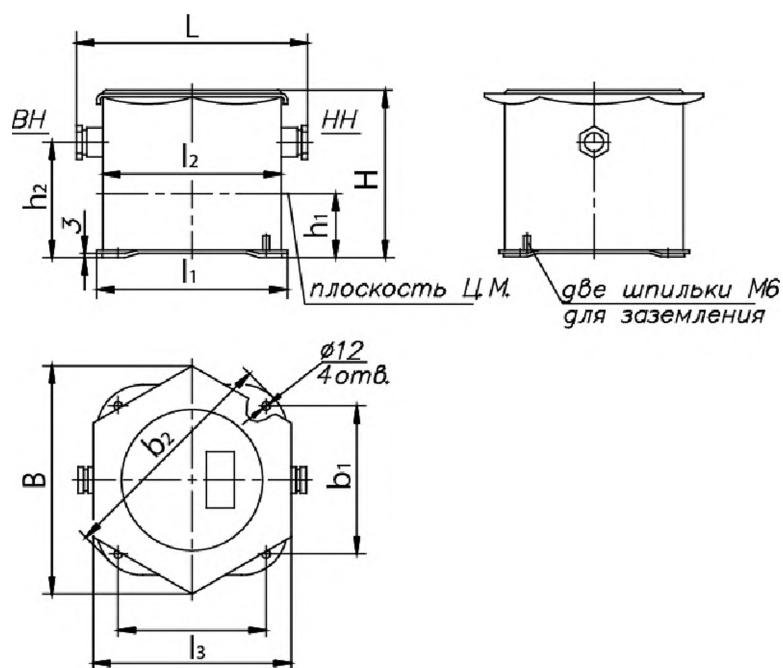


Рис. а

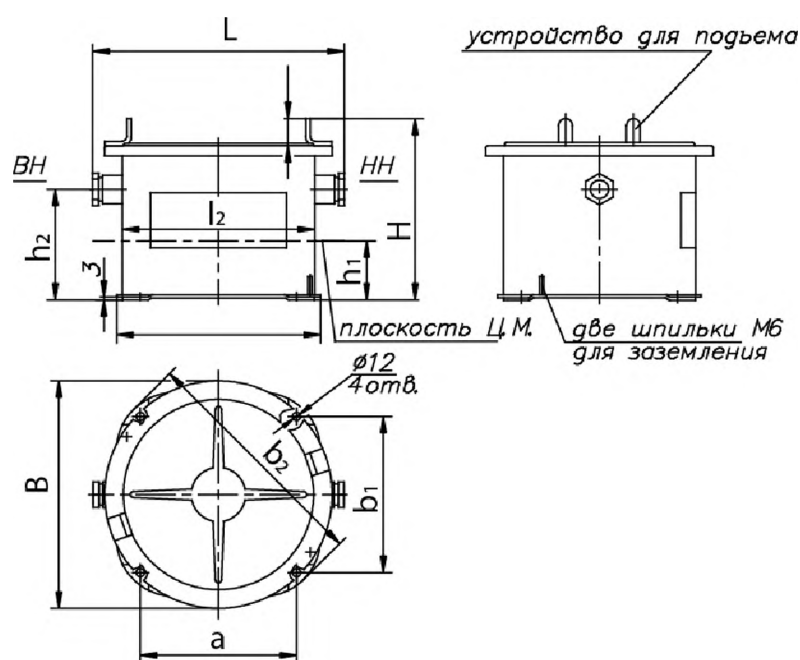
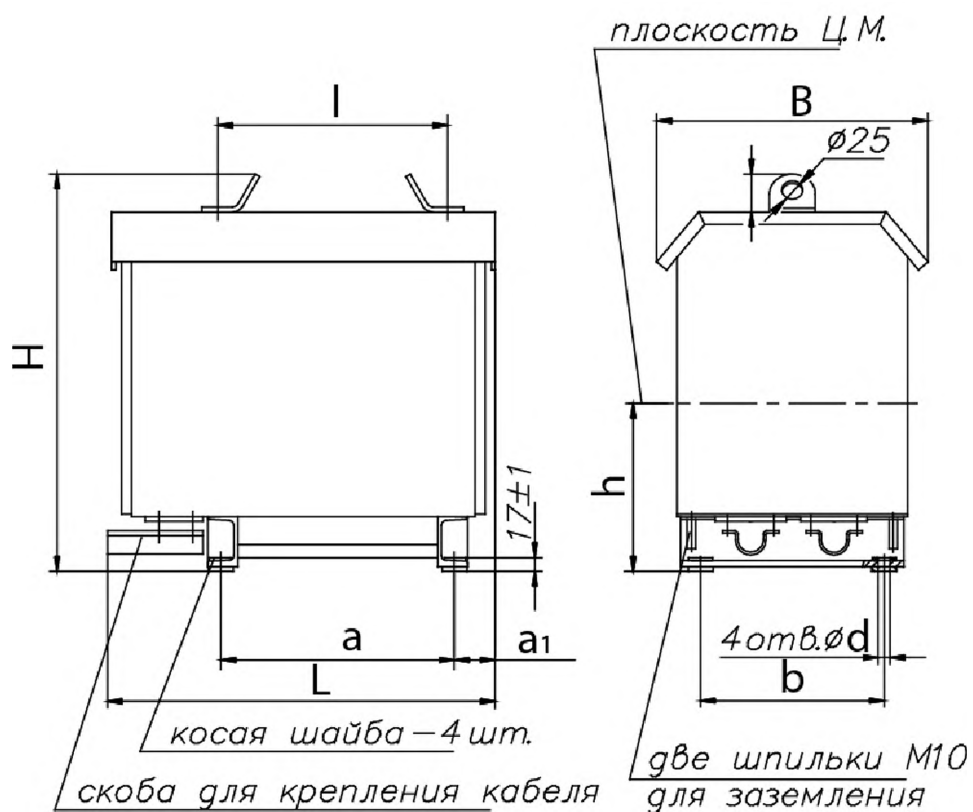


Рис. б

Трансформаторы однофазные и трехфазные водозащищенного исполнения

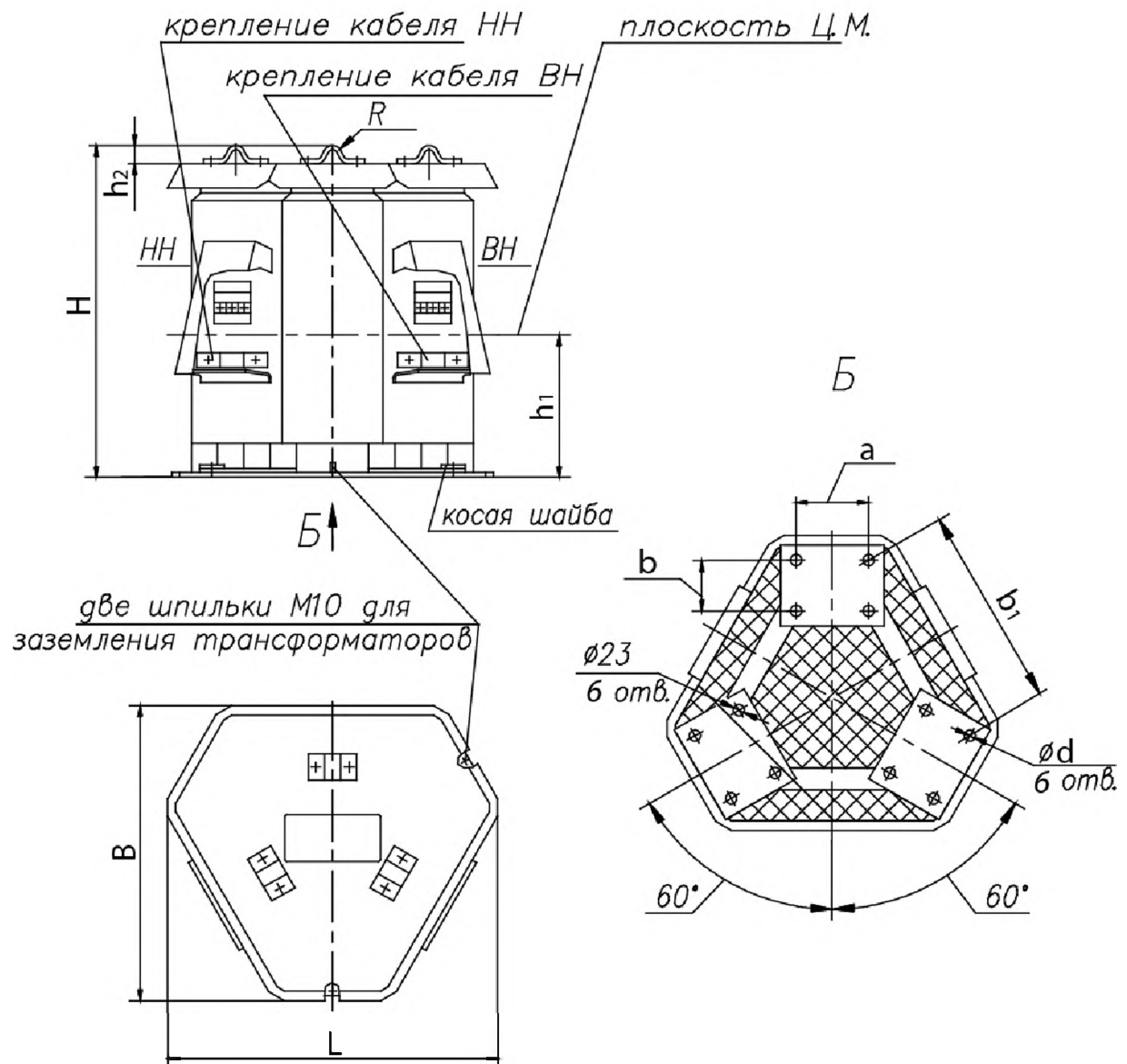
Тип	Размеры, мм											Рис.
	L	B	H	l ₁	l ₂	l ₃	b ₁	b ₂	h ₁	h ₂	a	
ОСВМ-0,25-ОМ5	269	245	170	210	193	218	160	252	64	118	160	а
ОСВМ-0,63-ОМ5	310	286	210	250	233	258	190	306	78	156	190	
ОСВМ-0,1-ОМ5	340	310	235	270	253	278	210	328	88	161	210	
ОСВМ-1,6-ОМ5	370	335	265	300	283	-	230	355	85	161	230	б
ОСВМ-2,5-ОМ5	408	364	301	330	313	-	250	385	100	196	250	
ОСВМ-4-ОМ5	445	394	328	360	343	-	270	418	109	220	270	
ТСВМ-1,6-ОМ5	389	364	265	330	313	-	250	385	85	161	250	
ТСВМ-2,5-ОМ5	419	394	265	360	343	-	270	418	90	161	270	
ТСВМ-4-ОМ5	460	434	300	400	383	-	300	462	100	196	300	



Примечание. Косые шайбы устанавливаются при наличии косых полок в швеллерах

Трансформаторы однофазные и трехфазные каплезащищенного исполнения

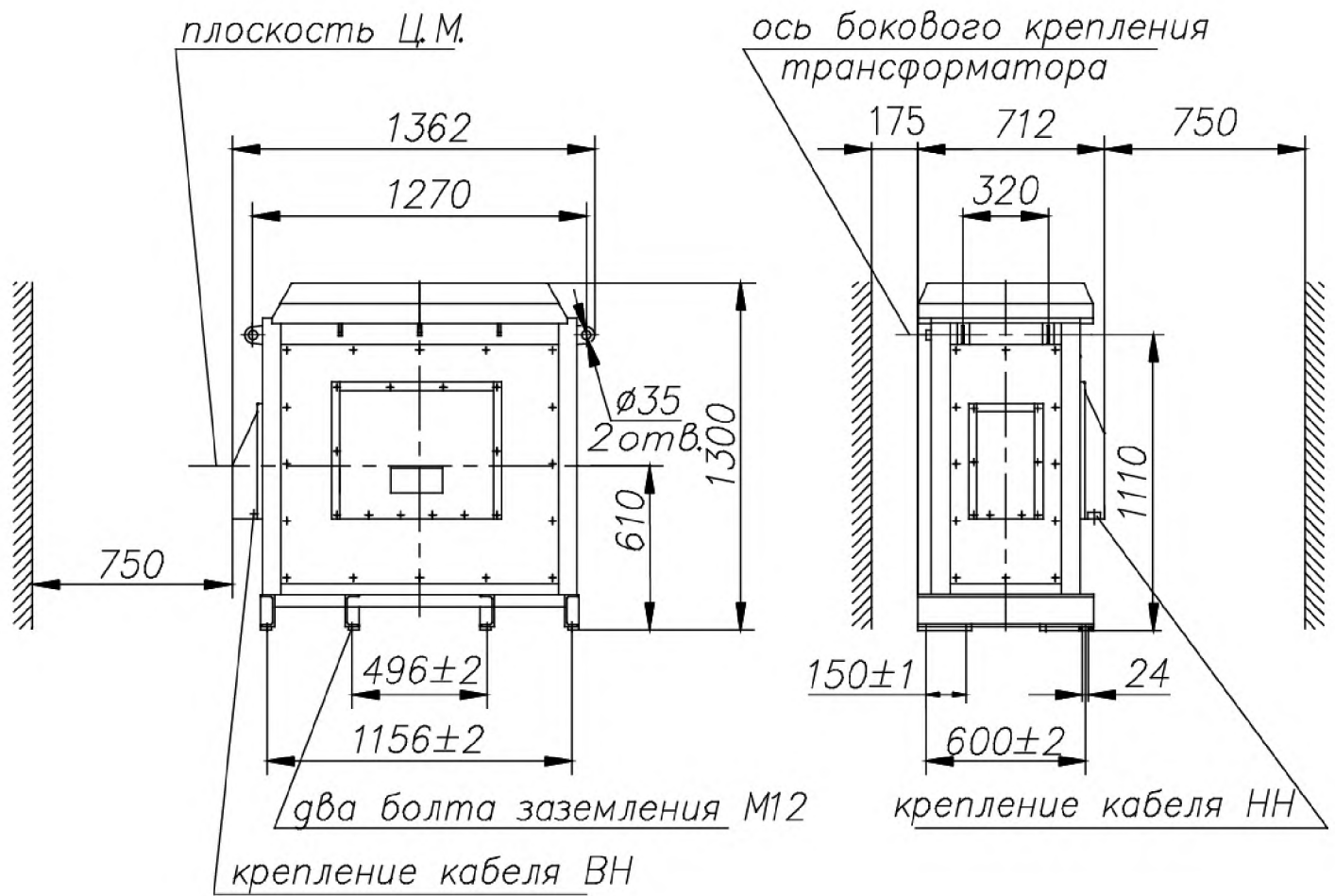
Тип	Размеры, мм								
	L	B	H	l	b	h	a	a ₁	d
ОСЗМ-6,3-ОМ5	465	335	475	276	220±2	200	280±2	48±3	14
ОСЗМ-10-ОМ5	480	385	490	288	260±2	210	300±2	50±3	14
ОСЗМ-16-ОМ5	526	463	565	320	320±2	230	326±2	53±3	18
ОСЗМ-25-ОМ5	526	463	590	320	350±2	230	332±2	52±3	18
ТСЗМ-6,3-ОМ5	600	335	430	332	210±2	180	370±2	42±3	14
ТСЗМ-10-ОМ5	600	335	475	332	220±2	200	370±2	42±3	14
ТСЗМ-16-ОМ5	638	385	500	390	260±2	210	424±2	43±3	18
ТСЗМ-25-ОМ5	706	463	565	442	320±2	240	480±2	46±3	18



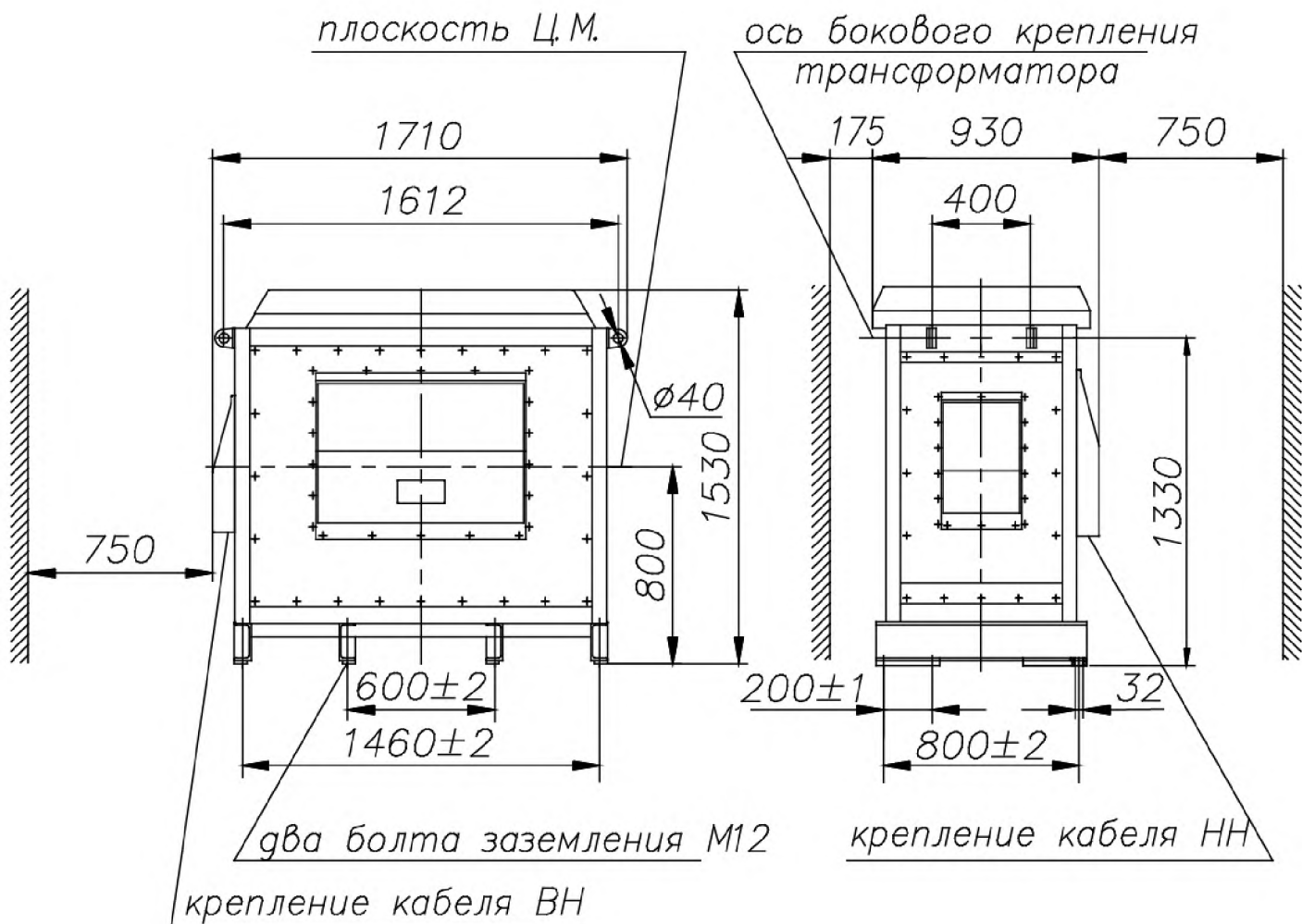
Примечание. Косые шайбы устанавливаются при наличии косых полок в швеллерах

Трансформаторы трехфазные каплезащищенного исполнения

Тип	Размеры, мм									
	L	B	H	b ₁	h ₁	h ₂	a	b	d	R
ТСЗМ-40-ОМ5	683	610	701	419±2	295	32	150±0,5	105±0,5	23	15
ТСЗМ-63-ОМ5	718	649	778	449±2	335	45	165±0,5	115±0,5	28	9
ТСЗМ-100-ОМ5	778	700	839	446±2	400	45	200±0,5	120±0,5	34	9
ТСЗМ-160-ОМ5	930	820	996	508±2	410	75	200±0,5	120±0,5	34	17,5



ТСЗМ-250-ОМ5



ТСЗМ-400-ОМ5

По вопросам продаж и поддержки обращайтесь:

Архангельск (8182)63-90-72
Астана +7(7172)727-132
Белгород (4722)40-23-64
Брянск (4832)59-03-52
Владивосток (423)249-28-31
Волгоград (844)278-03-48
Вологда (8172)26-41-59
Воронеж (473)204-51-73
Екатеринбург (343)384-55-89
Иваново (4932)77-34-06
Ижевск (3412)26-03-58
Казань (843)206-01-48

Калининград (4012)72-03-81
Калуга (4842)92-23-67
Кемерово (3842)65-04-62
Киров (8332)68-02-04
Краснодар (861)203-40-90
Красноярск (391)204-63-61
Курск (4712)77-13-04
Липецк (4742)52-20-81
Магнитогорск (3519)55-03-13
Москва (495)268-04-70
Мурманск (8152)59-64-93
Набережные Челны (8552)20-53-41

Нижний Новгород (831)429-08-12
Новокузнецк (3843)20-46-81
Новосибирск (383)227-86-73
Орел (4862)44-53-42
Оренбург (3532)37-68-04
Пенза (8412)22-31-16
Пермь (342)205-81-47
Ростов-на-Дону (863)308-18-15
Рязань (4912)46-61-64
Самара (846)206-03-16
Санкт-Петербург (812)309-46-40
Саратов (845)249-38-78

Смоленск (4812)29-41-54
Сочи (862)225-72-31
Ставрополь (8652)20-65-13
Тверь (4822)63-31-35
Томск (3822)98-41-53
Тула (4872)74-02-29
Тюмень (3452)66-21-18
Ульяновск (8422)24-23-59
Уфа (347)229-48-12
Челябинск (351)202-03-61
Череповец (8202)49-02-64
Ярославль (4852)69-52-93