

---

---

**ТРЕХФАЗНЫЕ ТРЕХОБМОТОЧНЫЕ МАСЛЯНЫЕ  
ТРАНСФОРМАТОРЫ НА НАПРЯЖЕНИЕ 110-220 кВ**

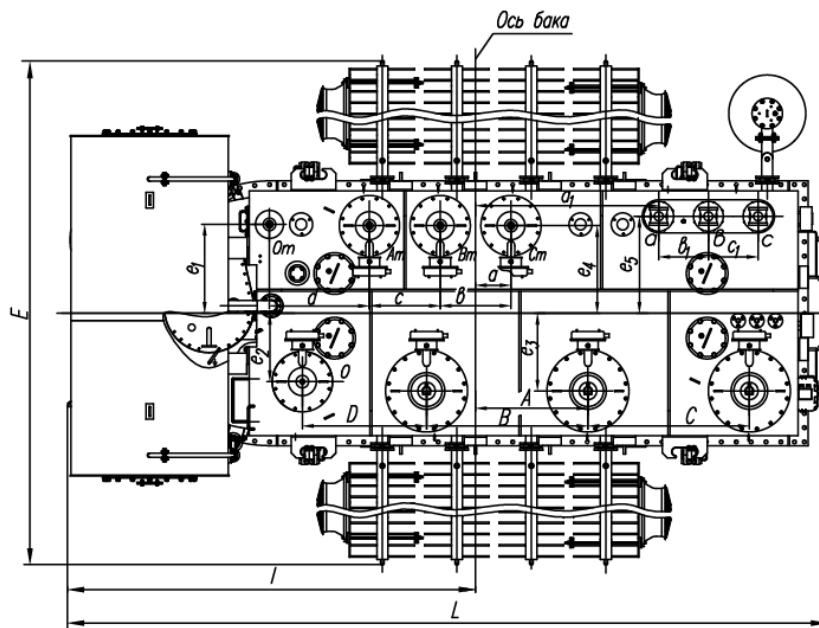
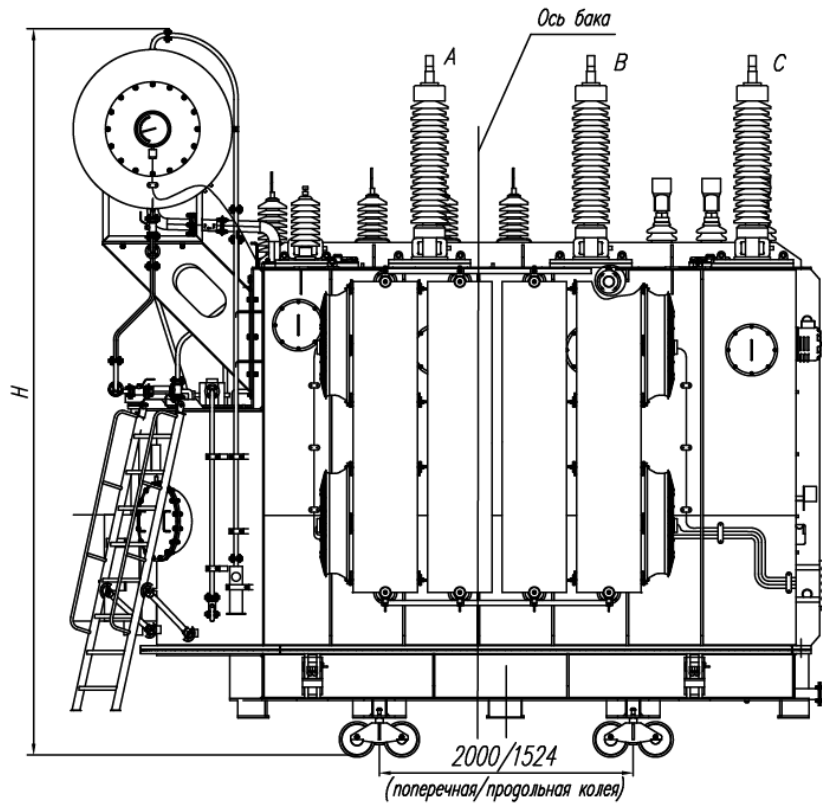
**ТДТН, ТДТНЖ, ТДЦТН**

---

---

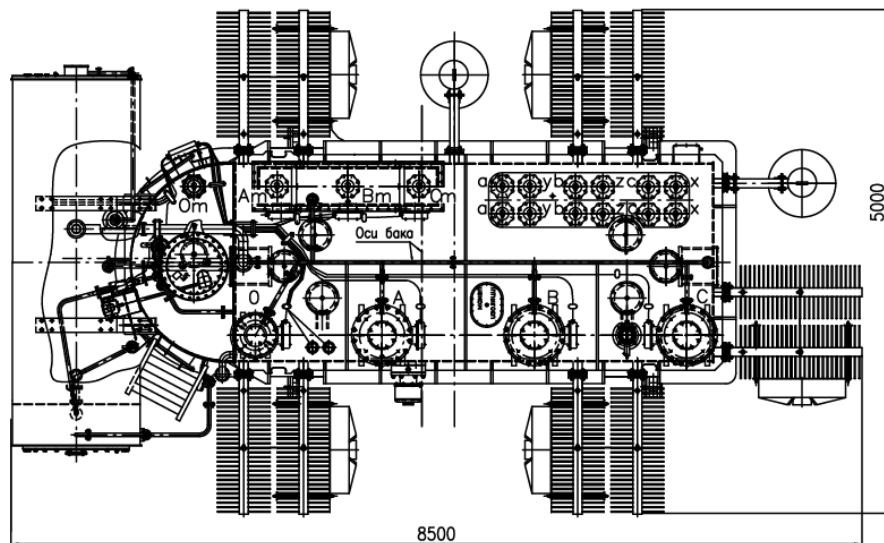
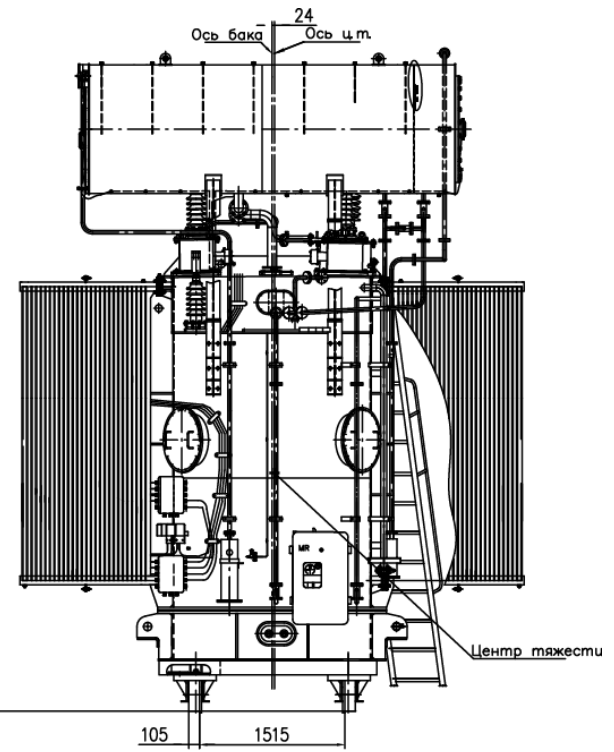
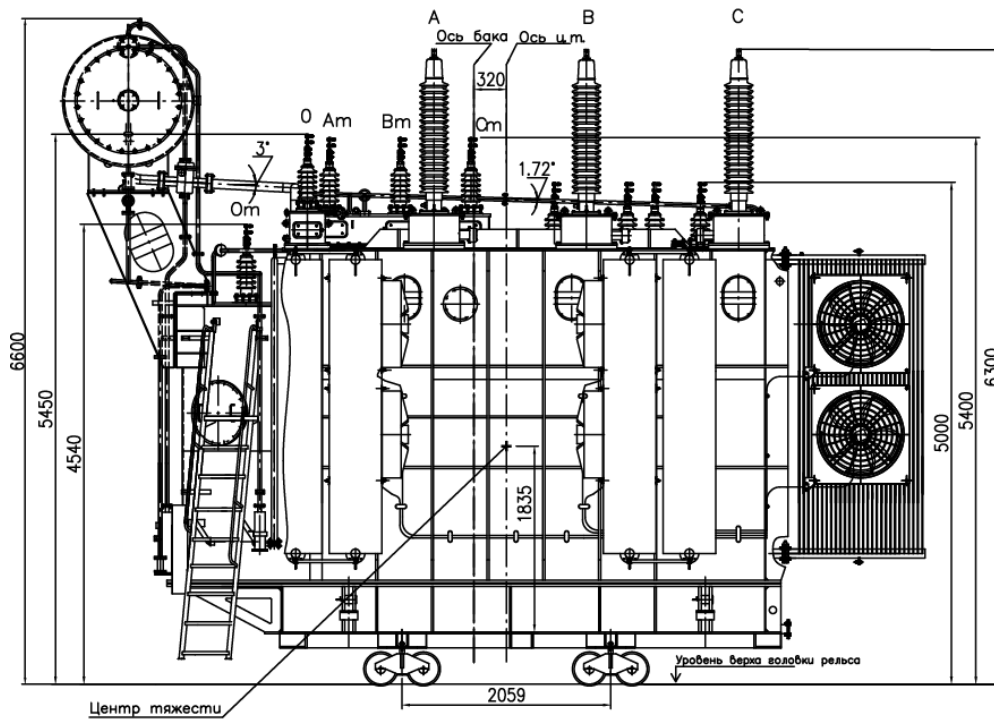
**1.7. ТРАНСФОРМАТОРЫ ТРЕХФАЗНЫЕ ТРЕХОБМОТОЧНЫЕ МАСЛЯНЫЕ  
КЛАССОВ НАПРЯЖЕНИЯ 110 и 220 кВ**

Тип	Номинальная мощность, кВА	Номинальные напряжения обмоток, кВ			Вид, диапазон и число ступеней регулирования напряжения	Схема и группа соединения обмоток	Вид охлаждения	Масса, т				Длина (L) x ширина (B) x высота (H), мм установочная транспортная						
		ВН	СН	НН				полная	масла	масла для доливки	транспортная							
ТДТН-10000/110-У1	10000	115	16,5; 22,0 34,5; 38,5	6,6; 11,0	РПН в нейтрали ВН ± 16%, ± 9 ступеней; ПБВ на стороне СН 34,5 и 38,5 кВ ± (2x2,5%)	Ун/Д/Д-11-11	Д	50,94	15,4	2,6	41,3	6388 x 4691 x 5091 5522 x 2346 x 3690						
ТДТН-16000/110-У1	16000	115	22,0 34,5; 38,5	6,6; 11,0		Ун/Ун/Д-0-11							52,93	13,81	2,5	44,19	6326 x 4617 x 5085 5372 x 2176 x 3565	
ТДТН-25000/110-У1	25000	115	11,0 22,0 34,5; 38,5	6,6 6,6; 11,0 6,3;6,6; 11,0	РПН в нейтрали ВН ± 16%, ± 9 ступеней	Ун/Д/Д-11-11		66,2	18,75	3,6	59,31	6578 x 4752 x 5580 5667 x 2404 x 3768						
ТДТНЖ-25000/110-У1	25000	115	27,5	6,6; 11,0		Ун/Ун/Д-0-11							55,5	13,22	3,8	47,6	6120 x 4495 x 5050 5350 x 2340 x 4000	
ТДТН-25000/110-У1(ХЛ1)	25000	115	11,0 22,0 34,5; 38,5	6,6 6,6; 11,0 6,3; 6,6; 11,0	РПН в нейтрали ВН ± 16%, ± 9 ступеней; ПБВ на стороне СН 34,5 и 38,5 кВ ± (2x2,5%)	Ун/Д/Д-11-11		65,13	18,75	3	55,31	6578 x 4752 x 5581 5667 x 2404 x 3768						
ТДТН-40000/110-У1	40000	115	10,5 11,0 22,0 34,5; 38,5	6,3 6,6 6,6; 11,0 6,6; 11,0		Ун/Ун/Д-0-11							85,69	31,36	4	75	6635 x 4885 x 5894 5877 x 2430 x 4274	
ТДТНЖ-40000/110-У1	40000	115	27,5	6,6; 11,0	РПН в нейтрали ВН ± 16%, ± 9 ступеней	Ун/Д/Д-11-11		72,8	17,5	1,42	61	6432 x 5055 x 6010 5543 x 2400 x 4420						
ТДТН-63000/110-У1	63000	115	11,0 38,5	6,6 6,6; 11,0		Ун/Ун/Д-0-11							109,4	27,4	5,0	90,0	7400 x 5900 x 6700 6150 x 2525 x 4250	
ТДЦТН-63000/110-У1	63000	115	34,5	6,6; 11,0	РПН в нейтрали ВН ± 16%, ± 9 ступеней; ПБВ на стороне СН 34,5 и 38,5 кВ ± (2x2,5%)	Ун/Ун/Д-0-11		ДЦ	114,8	25,71	3,9	105	6680 x 3688 x 6245 6150 x 2520 x 4220					
ТДТН-80000/110-У1	80000	115	38,5	6,6; 11,0		Ун/Ун/Д-0-11								Д	123,4	29,7	6,56	103
ТДЦТН-80000/110-У1	80000	115	11,0 22,0; 38,5	6,6; 6,94 11,0	РПН в нейтрали ВН ± 16%, ± 9 ступеней	Ун/Д/Д-11-11	ДЦ	125,8 1	30,24	3,41	112,4	8250 x 4647 x 7202 6381 x 2746 x 4587						
ТДЦТН-100000/220-У1	100000/ 70000/ 30000	230	22,0	10,5		РПН в нейтрали ВН ± 10% (± 10 ступеней)							Ун/Ун/Д-0-11	М/Д/ДЦ	163,8	42	12	123,6
ТДЦТН-100000/220-У1	100000/ 83000/ 100000	230	22,0	11,0	РПН в нейтрали ВН ± 8 x 1,5%; ПБВ на стороне СН ± 2x2,5%	ДЦ	163,8	42,0	12,0	123,6	8755 x 6436 x 8940 7820 x 3157 x 4275							
ТДЦТН-125000/220-У1	125000/ 83000/ 125000	230	22,0	11,0								192,7						

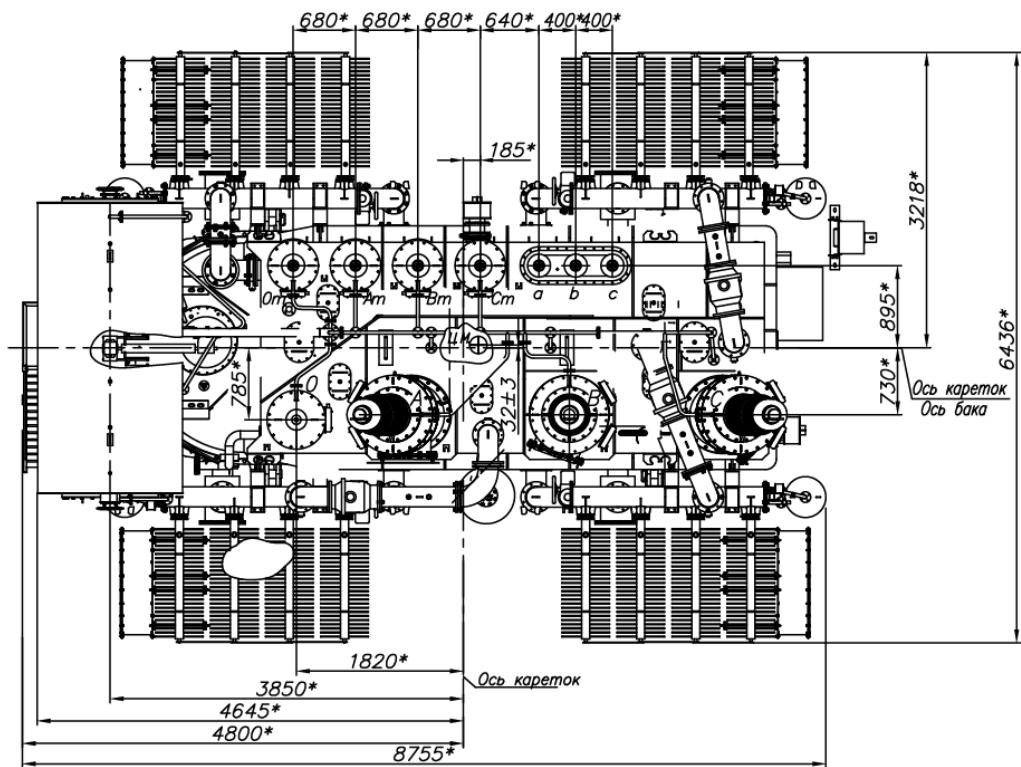
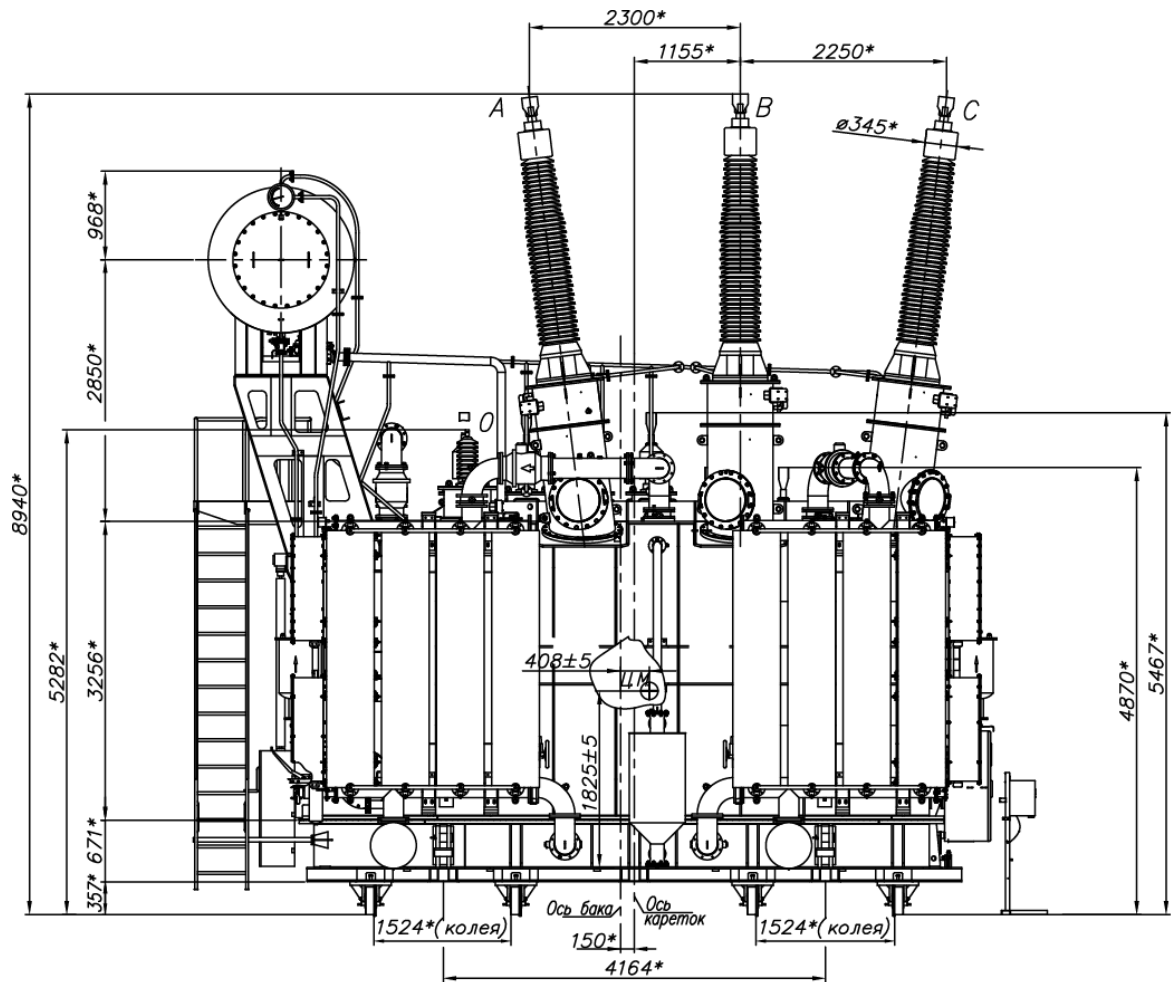


Тип	Размеры, мм																										
	L	l	H	A	B	C	D	a	b	c	d	a <sub>1</sub>	b <sub>1</sub>	c <sub>1</sub>	E	e <sub>1</sub>	e <sub>2</sub>	e <sub>3</sub>	e <sub>4</sub>	e <sub>5</sub>							
ТДТН-10000/110-У1	6388	3107	5091	390	1170	830	0	495	575	620	1210	260	4691	520	640	610	570	620	570	620							
ТДТН-16000/110-У1	6326	2700	5085	860	1190	825	765														1560	4617	590	545	590	545	630
ТДТН-25000/110-У1	6578	2720	5580	855	1195	1190	830														760	1550	400	4752	620	565	630
ТДТН-40000/110-У1	6635	3286	5894	906	1300	1000	286	570	805	1476	4885	715	550	625	705	780											
ТДТН-63000/110-У1	7400	3360	6700	1066	1455	1030	180	575	890	1633	450	5900	579	617	667	719	729										
ТДЦТН-80000/110-У1	8250	3259	7202	1225	1470	1030	105	500	615	825	320/400/ 320/400*	4647	830	760	830												

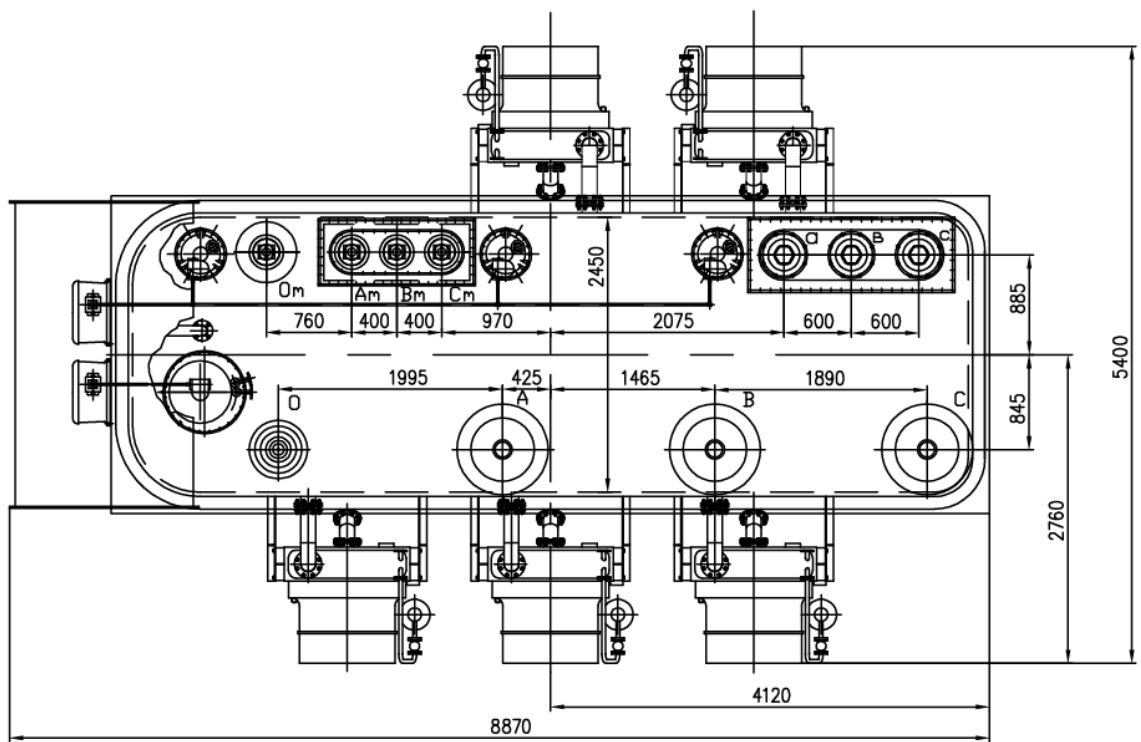
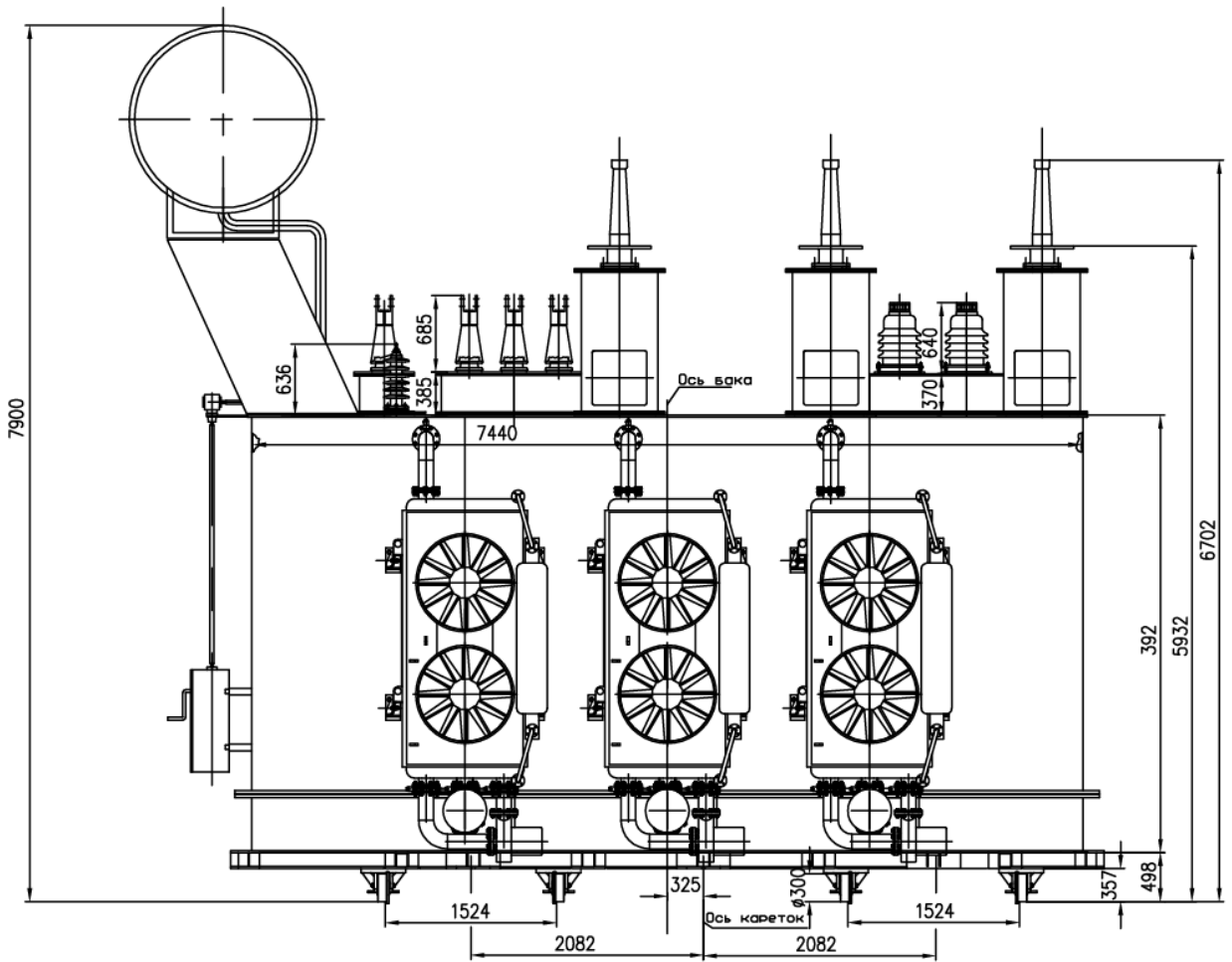
\*- расстояние между вводами (6 шт.)



ТДН-80000/110



ТДЦТН-10000/220



ТДЦТН-125000/220

**По вопросам продаж и поддержки обращайтесь:**

Архангельск (8182)63-90-72  
Астана +7(7172)727-132  
Белгород (4722)40-23-64  
Брянск (4832)59-03-52  
Владивосток (423)249-28-31  
Волгоград (844)278-03-48  
Вологда (8172)26-41-59  
Воронеж (473)204-51-73  
Екатеринбург (343)384-55-89  
Иваново (4932)77-34-06  
Ижевск (3412)26-03-58  
Казань (843)206-01-48

Калининград (4012)72-03-81  
Калуга (4842)92-23-67  
Кемерово (3842)65-04-62  
Киров (8332)68-02-04  
Краснодар (861)203-40-90  
Красноярск (391)204-63-61  
Курск (4712)77-13-04  
Липецк (4742)52-20-81  
Магнитогорск (3519)55-03-13  
Москва (495)268-04-70  
Мурманск (8152)59-64-93  
Набережные Челны (8552)20-53-41

Нижний Новгород (831)429-08-12  
Новокузнецк (3843)20-46-81  
Новосибирск (383)227-86-73  
Орел (4862)44-53-42  
Оренбург (3532)37-68-04  
Пенза (8412)22-31-16  
Пермь (342)205-81-47  
Ростов-на-Дону (863)308-18-15  
Рязань (4912)46-61-64  
Самара (846)206-03-16  
Санкт-Петербург (812)309-46-40  
Саратов (845)249-38-78

Смоленск (4812)29-41-54  
Сочи (862)225-72-31  
Ставрополь (8652)20-65-13  
Тверь (4822)63-31-35  
Томск (3822)98-41-53  
Тула (4872)74-02-29  
Тюмень (3452)66-21-18  
Ульяновск (8422)24-23-59  
Уфа (347)229-48-12  
Челябинск (351)202-03-61  
Череповец (8202)49-02-64  
Ярославль (4852)69-52-93