
**ОДНОФАЗНЫЕ СУХИЕ И МАСЛЯНЫЕ
РЕАКТОРЫ ДЛЯ РАДИОСТАНЦИЙ**

СРОМ, МРОМ, МРОС

ОДНОФАЗНЫЕ МАСЛЯНЫЕ СГЛАЖИВАЮЩИЕ РЕАКТОРЫ ДЛЯ РАДИОПЕРЕДАЮЩИХ УСТРОЙСТВ

Тип	Индуктивность, Гн	Номинальный выпрямленный ток, А	Одноминутное испытательное напряжение, кВ (частоты 50 Гц)	Масса, кг	Длина x ширина x высота, мм
СРОМ-200/10 Т1	1,0	26	35	1045	1500 x 1170 x 1565
СРОМ-500/10 У1	0,25	75		1235	1440 x 1170 x 1625
СРОМ-1000/10 У1	0,05	250		2685	2100 x 1500 x 2550
СРОМ-1000/10 Т1	0,05	250		2800	2100 x 1450 x 2550
СРОМ-1500/10 У1	0,2	150	55	3125	2100 x 1500 x 2550
СРОМ-1500/10 Т1	0,2	150		2850	2100 x 1450 x 2550
СРОМ-5500/20 У1	0,11	360		10095	3570 x 2200 x 3850

ОДНОФАЗНЫЕ МАСЛЯНЫЕ МОДУЛЯЦИОННЫЕ РЕАКТОРЫ ДЛЯ РАДИОСТАНЦИЙ

Тип	Индуктивность, Гн	Номинальный выпрямленный ток, А	Переменная составляющая тока, А	Одноминутное испытательное напряжение (частоты 50 Гц), кВ	Масса, кг	Длина x ширина x высота, мм
МРОМ-350/10 У1 МРОМ-350/10 Т1	12	10	2,1	35	1495 1600	1440 x 1170 x 1825
МРОМ-1200/10 У1 МРОМ-1200/10 Т1	3,0	36; 29 29	7,7	35	3400 3720	2100 x 1500 x 2750
МРОМ-3200/10 У1 МРОМ-3200/10 Т1	1,0 1,6	100 70	24 20	35	8240 8400	2910 x 1790 x 3630 2690 x 1960 x 3780
МРОМ-6500/20 У1 МРОМ-6500/20 Т1	1,0	140	27,0	55	10600	2800 x 1850 x 4100

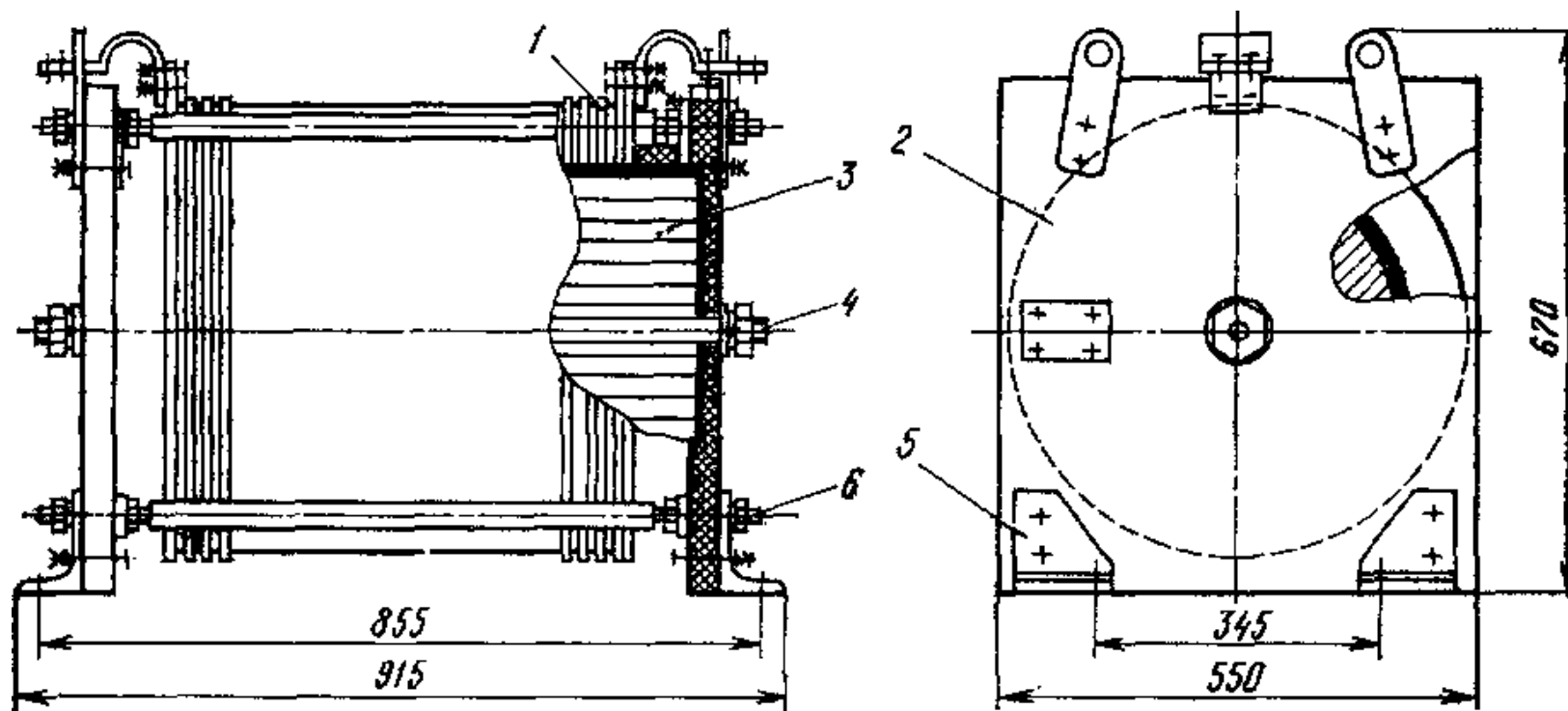
ОДНОФАЗНЫЕ СУХИЕ МОДУЛЯЦИОННЫЕ РЕАКТОРЫ ДЛЯ РАДИОСТАНЦИЙ

Тип	Индуктивность, Гн	Номинальный выпрямленный ток, А	Переменная составляющая тока, А	Масса, кг	Длина x ширина x высота, мм
МРОС-250/15 УХЛ4 (О4) *)	7,7	10	3	575	940 x 400 x 965
МРОС-500/15 УХЛ4 (О4) *)		14		1100	1100 x 500 x 1260

*) На опорных изоляторах класса напряжения 15 кВ (изоляторы в поставку не входят).

ОДНОФАЗНЫЕ СУХИЕ И МАСЛЯНЫЕ ЗАРЯДНЫЕ РЕАКТОРЫ ДЛЯ СИСТЕМ РАДИОЛОКАЦИИ

Тип	Индуктивность, Гн	Номинальный выпрямленный ток, А	Одноминутное испытательное напряжение, кВ (частоты 50 Гц)	Масса, кг	Длина x ширина x высота, мм
ЕРОС-400/10-74 (Т4)	4,0	15	25	860	760x 540 x 1250
	7,5	11			
ЕРОМ-1750/10-У1	0,85	80	35	3750	2100 x 1500 x 2750
	3,4	40			
ЕРОМ-100/35-У1	4,8; 4,1	5,0	85	800	1260 x 700 x 1500



По вопросам продаж и поддержки обращайтесь:

Архангельск (8182)63-90-72
Астана +7(7172)727-132
Белгород (4722)40-23-64
Брянск (4832)59-03-52
Владивосток (423)249-28-31
Волгоград (844)278-03-48
Вологда (8172)26-41-59
Воронеж (473)204-51-73
Екатеринбург (343)384-55-89
Иваново (4932)77-34-06
Ижевск (3412)26-03-58
Казань (843)206-01-48

Калининград (4012)72-03-81
Калуга (4842)92-23-67
Кемерово (3842)65-04-62
Киров (8332)68-02-04
Краснодар (861)203-40-90
Красноярск (391)204-63-61
Курск (4712)77-13-04
Липецк (4742)52-20-81
Магнитогорск (3519)55-03-13
Москва (495)268-04-70
Мурманск (8152)59-64-93
Набережные Челны (8552)20-53-41

Нижний Новгород (831)429-08-12
Новокузнецк (3843)20-46-81
Новосибирск (383)227-86-73
Орел (4862)44-53-42
Оренбург (3532)37-68-04
Пенза (8412)22-31-16
Пермь (342)205-81-47
Ростов-на-Дону (863)308-18-15
Рязань (4912)46-61-64
Самара (846)206-03-16
Санкт-Петербург (812)309-46-40
Саратов (845)249-38-78

Смоленск (4812)29-41-54
Сочи (862)225-72-31
Ставрополь (8652)20-65-13
Тверь (4822)63-31-35
Томск (3822)98-41-53
Тула (4872)74-02-29
Тюмень (3452)66-21-18
Ульяновск (8422)24-23-59
Уфа (347)229-48-12
Челябинск (351)202-03-61
Череповец (8202)49-02-64
Ярославль (4852)69-52-93