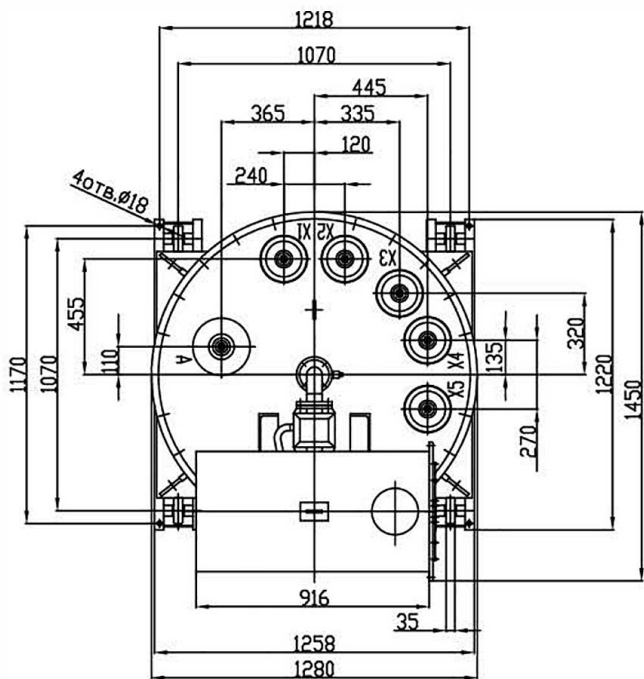
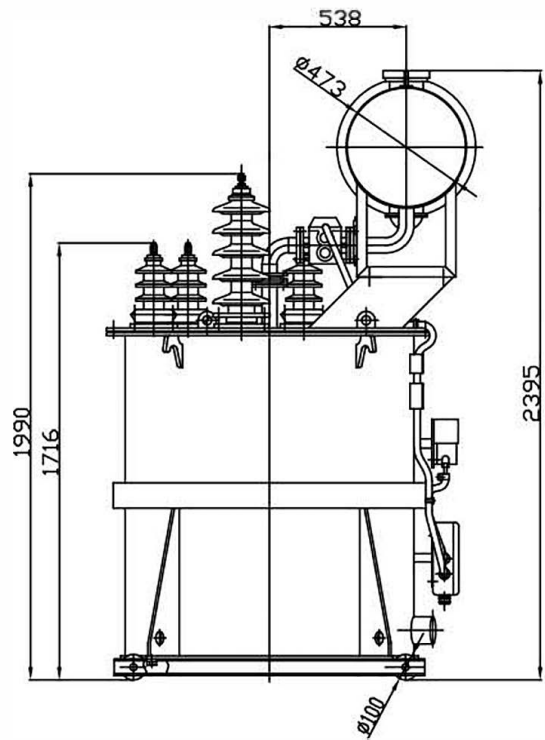
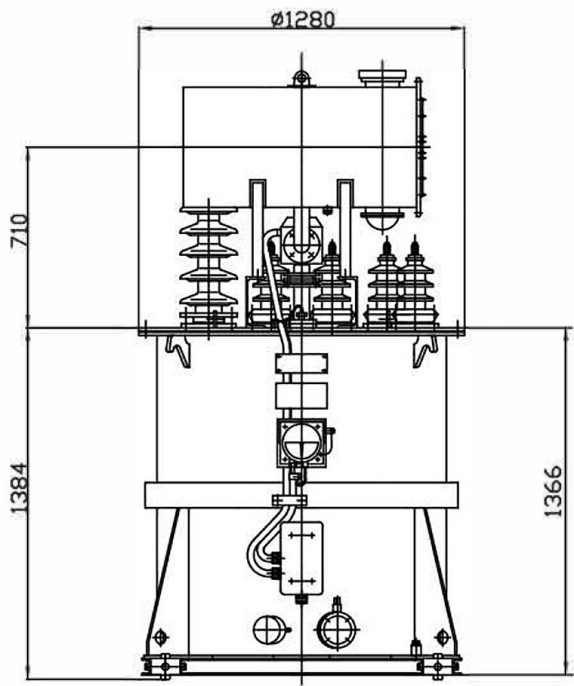

**ОДНОФАЗНЫЕ МАСЛЯНЫЕ КОМПЕНСАЦИОННЫЕ
РЕАКТОРЫ НА НАПРЯЖЕНИЯ 35-110 кВ**

РЗКОМ

**8.3. ОДНОФАЗНЫЕ МАСЛЯНЫЕ ЗАЗЕМЛЯЮЩИЕ КОМПЕНСАЦИОННЫЕ РЕАКТОРЫ КЛАССОВ НАПРЯЖЕНИЯ 35 и 110 кВ
ДЛЯ ЗАЩИТЫ ПРИ ОДНОФАЗНЫХ ЗАМЫКАНИЯХ ЛЭП НА ЗЕМЛЮ**

Тип	Номинальное напряжение реактора, кВ	Номинальное значение тока в кратковрем. режиме, А	Допустимое значение тока в длит. режиме, А	Номинальное значение индуктивного сопротивления, Ом	Масса, кг	Длина x ширина x высота, мм
РЗКОМ-10000/35-ХЛ1	35	120	6	700	5050	2150 x 1235 x 3070
РЗКОМ-16000/35-У1 (УХЛ1)		330	20	150	2460	1450 x 1280 x 2395
РЗКОМ-20000/110-У1	110	250			250	9850



Реактор заземляющий компенсационный РЗКОМ

По вопросам продаж и поддержки обращайтесь:

Архангельск (8182)63-90-72
Астана +7(7172)727-132
Белгород (4722)40-23-64
Брянск (4832)59-03-52
Владивосток (423)249-28-31
Волгоград (844)278-03-48
Вологда (8172)26-41-59
Воронеж (473)204-51-73
Екатеринбург (343)384-55-89
Иваново (4932)77-34-06
Ижевск (3412)26-03-58
Казань (843)206-01-48

Калининград (4012)72-03-81
Калуга (4842)92-23-67
Кемерово (3842)65-04-62
Киров (8332)68-02-04
Краснодар (861)203-40-90
Красноярск (391)204-63-61
Курск (4712)77-13-04
Липецк (4742)52-20-81
Магнитогорск (3519)55-03-13
Москва (495)268-04-70
Мурманск (8152)59-64-93
Набережные Челны (8552)20-53-41

Нижний Новгород (831)429-08-12
Новокузнецк (3843)20-46-81
Новосибирск (383)227-86-73
Орел (4862)44-53-42
Оренбург (3532)37-68-04
Пенза (8412)22-31-16
Пермь (342)205-81-47
Ростов-на-Дону (863)308-18-15
Рязань (4912)46-61-64
Самара (846)206-03-16
Санкт-Петербург (812)309-46-40
Саратов (845)249-38-78

Смоленск (4812)29-41-54
Сочи (862)225-72-31
Ставрополь (8652)20-65-13
Тверь (4822)63-31-35
Томск (3822)98-41-53
Тула (4872)74-02-29
Тюмень (3452)66-21-18
Ульяновск (8422)24-23-59
Уфа (347)229-48-12
Челябинск (351)202-03-61
Череповец (8202)49-02-64
Ярославль (4852)69-52-93