

---

---

**ОДНОФАЗНЫЕ СУХИЕ СДВОЕННЫЕ  
ТОКОГРАНИЧИВАЮЩИЕ РЕАКТОРЫ  
НА НАПРЯЖЕНИЕ 6-10 кВ**

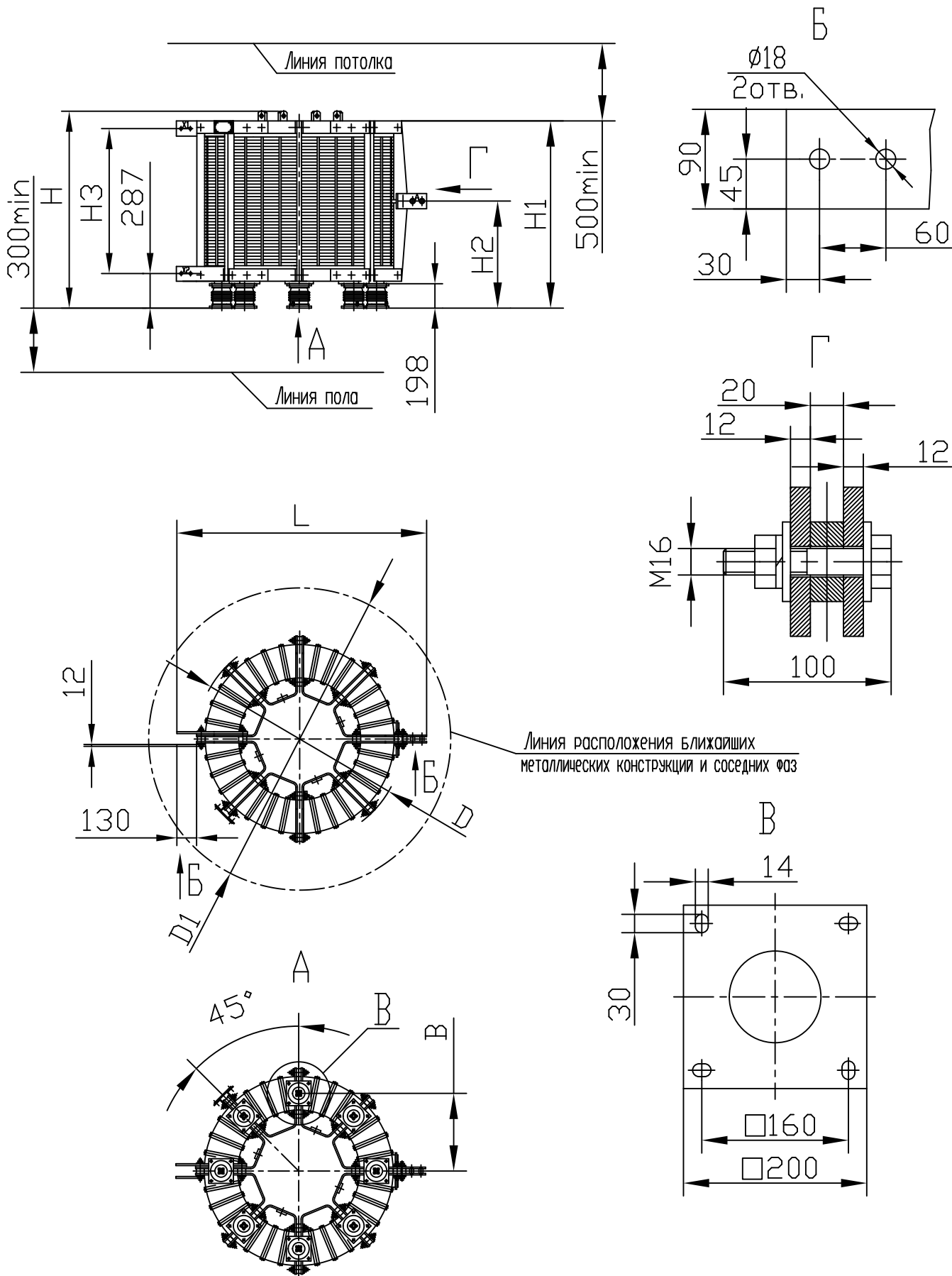
**РТОСС**

---

---

**ОДНОФАЗНЫЕ СУХИЕ СДВОЕННЫЕ ТОКОГРАНИЧИВАЮЩИЕ РЕАКТОРЫ ВНУТРЕННЕЙ УСТАНОВКИ ДЛЯ ЭЛЕКТРОСЕТЕЙ 6 - 10 кВ**

Тип	Угол между выводами, градус	Напряжение сети, кВ	Номинальный ток, А	Номинальное индуктивное сопротивление ветви, Ом	Электродинамическая стойкость, кА		Термическая стойкость,		Масса, кг	Высота/ диаметр, мм
					при протекании тока в одной ветви	при разнонаправленных токах в ветвях	с	кА		
РТОСС-10-2х2500-0,14 УЗ(УХЛЗ)	180	10,5	2х2500	0,14	79,0	29,5	6	31,0	2817	1587 / 1732
РТОСС-10-2х2500-0,35 УЗ(УХЛЗ)	180	10,5	2х2500	0,35	37,0	18,5	6	14,7	4456	1907 /2282



Реакторы токоограничивающие сдвоенные РТОСС

**По вопросам продаж и поддержки обращайтесь:**

Архангельск (8182)63-90-72  
Астана +7(7172)727-132  
Белгород (4722)40-23-64  
Брянск (4832)59-03-52  
Владивосток (423)249-28-31  
Волгоград (844)278-03-48  
Вологда (8172)26-41-59  
Воронеж (473)204-51-73  
Екатеринбург (343)384-55-89  
Иваново (4932)77-34-06  
Ижевск (3412)26-03-58  
Казань (843)206-01-48

Калининград (4012)72-03-81  
Калуга (4842)92-23-67  
Кемерово (3842)65-04-62  
Киров (8332)68-02-04  
Краснодар (861)203-40-90  
Красноярск (391)204-63-61  
Курск (4712)77-13-04  
Липецк (4742)52-20-81  
Магнитогорск (3519)55-03-13  
Москва (495)268-04-70  
Мурманск (8152)59-64-93  
Набережные Челны (8552)20-53-41

Нижний Новгород (831)429-08-12  
Новокузнецк (3843)20-46-81  
Новосибирск (383)227-86-73  
Орел (4862)44-53-42  
Оренбург (3532)37-68-04  
Пенза (8412)22-31-16  
Пермь (342)205-81-47  
Ростов-на-Дону (863)308-18-15  
Рязань (4912)46-61-64  
Самара (846)206-03-16  
Санкт-Петербург (812)309-46-40  
Саратов (845)249-38-78

Смоленск (4812)29-41-54  
Сочи (862)225-72-31  
Ставрополь (8652)20-65-13  
Тверь (4822)63-31-35  
Томск (3822)98-41-53  
Тула (4872)74-02-29  
Тюмень (3452)66-21-18  
Ульяновск (8422)24-23-59  
Уфа (347)229-48-12  
Челябинск (351)202-03-61  
Череповец (8202)49-02-64  
Ярославль (4852)69-52-93