
**ОДНОФАЗНЫЕ СУХИЕ ТОКООГРАНИЧИВАЮЩИЕ
РЕАКТОРЫ НА НАПРЯЖЕНИЕ 6-10 кВ**

РТОСА

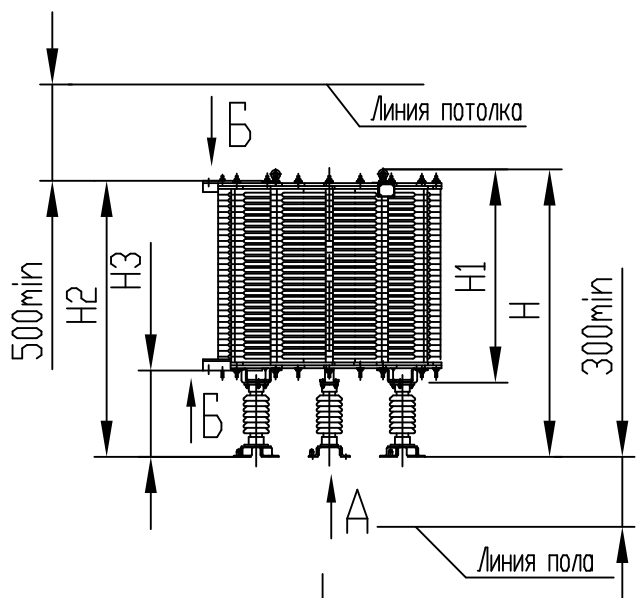
ОДНОФАЗНЫЕ СУХИЕ ТОКООГРАНИЧИВАЮЩИЕ РЕАКТОРЫ НАРУЖНОЙ УСТАНОВКИ ДЛЯ ЭЛЕКТРОСЕТЕЙ 6 - 10 кВ

Тип	Угол между выводами, градус	Напряжение сети, кВ	Номинальный ток, А	Номинальное индуктивное сопротивление, Ом	Ток электродинамической стойкости, кА	Ток термической стойкости,		Масса, кг	Высота / диаметр, мм
						с	кА		
1	2	3	4	5	6	7	8	9	10
РТОСА-10-630-0,4 У1	180	10,5	630	0,4	32,0	6	12,6	706	1787 / 1412
РТОСА-10-1000-0,56 У1	180	10,5	1000	0,56	24,5	6	9,5	1012	1747/1718
РТОСА-10-1600-0,14 У1	0	10,5	1600	0,14	79,0	6	31,0	1119	1987 / 1552
РТОСА-10-1600-0,14 У1	90							1136	
РТОСА-10-1600-0,14 У1	180							1131	
РТОСА-10-1600-0,2 У1	0	10,5	1600	0,2	60,0	6	23,5	1173	1584 / 1832
РТОСА-10-1600-0,2 У1	90							1203	
РТОСА-10-1600-0,2 У1	180							1187	
РТОСА-10-1600-0,25 У1	0	10,5	1600	0,25	49,0	6	19,3	1239	1667 / 1862
РТОСА-10-1600-0,25 У1	90							1323	
РТОСА-10-1600-0,25 У1	180							1307	
РТОСА-10-1600-0,35 У1	0	10,5	1600	0,35	37,0	6	14,7	1528	1834 / 1892
РТОСА-10-1600-0,35 У1	90							1567	1834 / 1952
РТОСА-10-1600-0,35 У1	180							1542	1834 / 1892
РТОСА-10-2500-0,14 У1	0	10,5	2500	0,14	79,0	6	31,0	1502	1807 / 1809
РТОСА-10-2500-0,14 У1	90							1534	1807 / 1869
РТОСА-10-2500-0,14 У1	180							1506	1807 / 1779
РТОСА-10-2500-0,2 У1	0	10,5	2500	0,2	60,0	6	23,5	1633	1407 / 2349
РТОСА-10-2500-0,2 У1	90							1710	1487 / 2189
РТОСА-10-2500-0,2 У1	180							1636	1407 / 2309
РТОСА-10-2500-0,25 У1	0	10,5	2500	0,25	49,0	6	19,3	1741	1487 / 2349
РТОСА-10-2500-0,25 У1	90							1733	1487 / 2349
РТОСА-10-2500-0,25 У1	180							1741	1487 / 2309
РТОСА-10-2500-0,35 У1	0	10,5	2500	0,35	37,0	6	14,7	2101	1647 / 2309
РТОСА-10-2500-0,35 У1	90							2120	1647 / 2349
РТОСА-10-2500-0,35 У1	180							2107	1647 / 2349
РТОСА-10-3200-0,14 У1	0	10,5	3200	0,14	79,0	6	31,0	1497	1807 / 1809
РТОСА-10-3200-0,14 У1	90							1527	1807 / 1869
РТОСА-10-3200-0,14 У1	180							1499	1807 / 1779
РТОСА-10-3200-0,2 У1	0	10,5	3200	0,2	60,0	6	23,5	1627	1407 / 2349
РТОСА-10-3200-0,2 У1	90							1702	1487 / 2189
РТОСА-10-3200-0,2 У1	180							1630	1407 / 2309

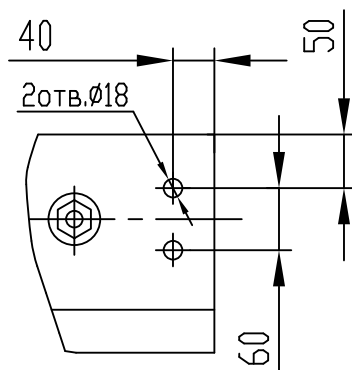
Начало, продолжение на следующей странице.

Продолжение таблицы 8.13.

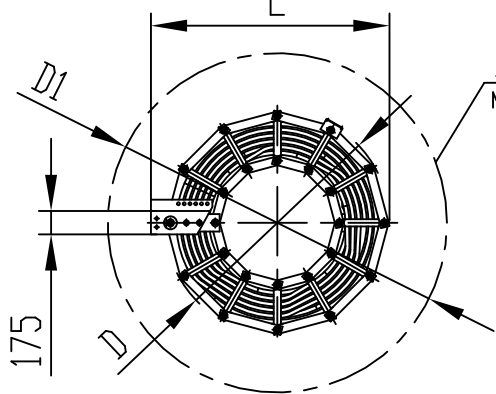
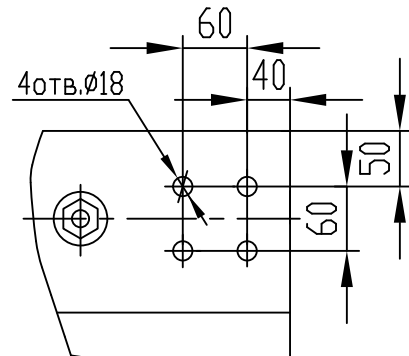
1	2	3	4	5	6	7	8	9	10
PTOCA-10-3200-0,25 Y1	0	10,5	3200	0,25	49,0	6	19,3	1734	1487 / 2349
PTOCA-10-3200-0,25 Y1	90							1725	1487 / 2349
PTOCA-10-3200-0,25 Y1	180							1736	1487 / 2309
PTOCA-10-3200-0,35 Y1	0	10,5	3200	0,35	37,0	6	14,7	2092	1647 / 2309
PTOCA-10-3200-0,35 Y1	90							2110	1647 / 2349
PTOCA-10-3200-0,35 Y1	180							2078	1647 / 2349
PTOCA-10-4000-0,1 Y1	0	10,5	4000	0,1	97,0	6	38,2	1615	1587 / 2192
PTOCA-10-4000-0,1 Y1	90							1561	1507 / 2313
PTOCA-10-4000-0,1 Y1	180							1625	1587 / 2192
PTOCA-10-4000-0,18 Y1	0	10,5	4000	0,18	65,0	6	25,6	2173	1907 / 2192
PTOCA-10-4000-0,18 Y1	90							2203	
PTOCA-10-4000-0,18 Y1	180							2189	
PTOCA-10-4000-0,25 Y1	0	10,5	4000	0,25	49,0	6	19,3	2608	2067 / 2292
PTOCA-10-4000-0,25 Y1	90							2550	1987 / 2353
PTOCA-10-4000-0,25 Y1	180							2619	2067 / 2292



Реакторы с номинальными токами 1600А, 2500А, 3200А



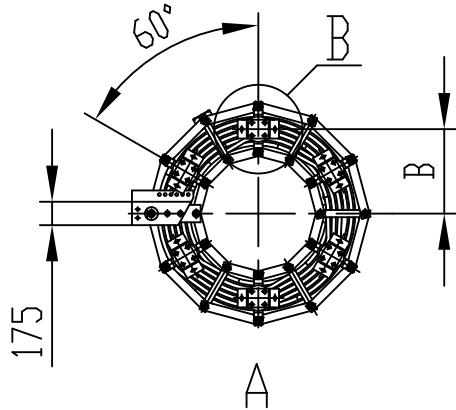
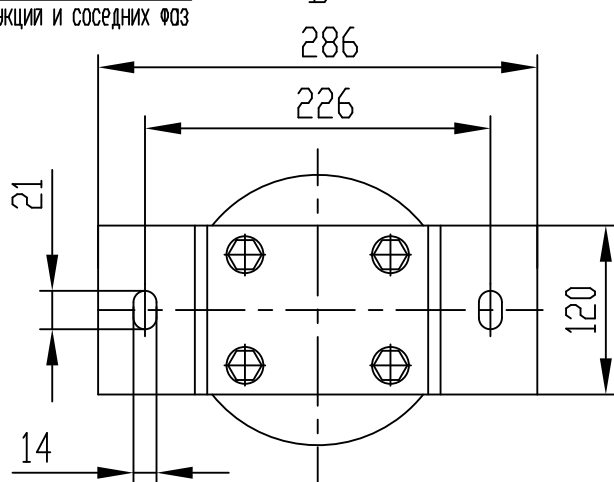
Реакторы с номинальным током 4000А



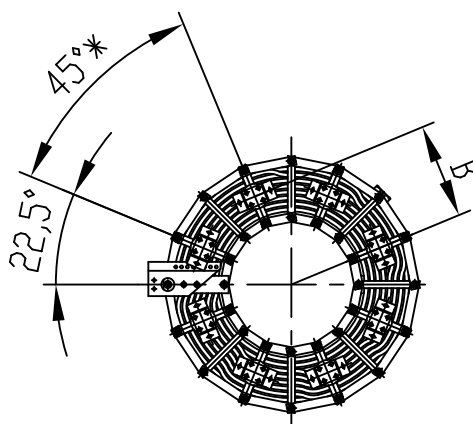
A

Реакторы с номинальными токами 1600А и 4000А

B



Реакторы с номинальными токами 2500А и 3200А



Реакторы токоограничивающие серии РТОСА

По вопросам продаж и поддержки обращайтесь:

Архангельск (8182)63-90-72
Астана +7(7172)727-132
Белгород (4722)40-23-64
Брянск (4832)59-03-52
Владивосток (423)249-28-31
Волгоград (844)278-03-48
Вологда (8172)26-41-59
Воронеж (473)204-51-73
Екатеринбург (343)384-55-89
Иваново (4932)77-34-06
Ижевск (3412)26-03-58
Казань (843)206-01-48

Калининград (4012)72-03-81
Калуга (4842)92-23-67
Кемерово (3842)65-04-62
Киров (8332)68-02-04
Краснодар (861)203-40-90
Красноярск (391)204-63-61
Курск (4712)77-13-04
Липецк (4742)52-20-81
Магнитогорск (3519)55-03-13
Москва (495)268-04-70
Мурманск (8152)59-64-93
Набережные Челны (8552)20-53-41

Нижний Новгород (831)429-08-12
Новокузнецк (3843)20-46-81
Новосибирск (383)227-86-73
Орел (4862)44-53-42
Оренбург (3532)37-68-04
Пенза (8412)22-31-16
Пермь (342)205-81-47
Ростов-на-Дону (863)308-18-15
Рязань (4912)46-61-64
Самара (846)206-03-16
Санкт-Петербург (812)309-46-40
Саратов (845)249-38-78

Смоленск (4812)29-41-54
Сочи (862)225-72-31
Ставрополь (8652)20-65-13
Тверь (4822)63-31-35
Томск (3822)98-41-53
Тула (4872)74-02-29
Тюмень (3452)66-21-18
Ульяновск (8422)24-23-59
Уфа (347)229-48-12
Челябинск (351)202-03-61
Череповец (8202)49-02-64
Ярославль (4852)69-52-93