
**СУХИЕ ОДНОФАЗНЫЕ ТОКОГРАНИЧИВАЮЩИЕ
РЕАКТОРЫ НА НАПРЯЖЕНИЕ 6-20 кВ**

РТОС

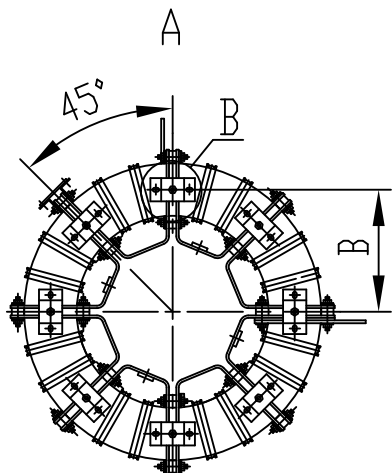
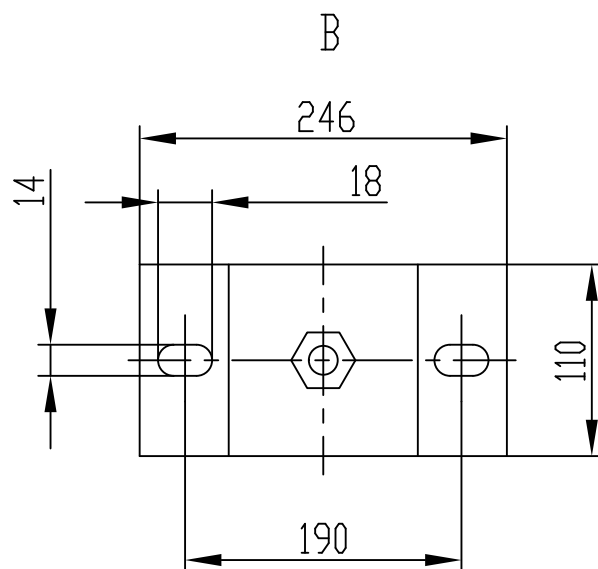
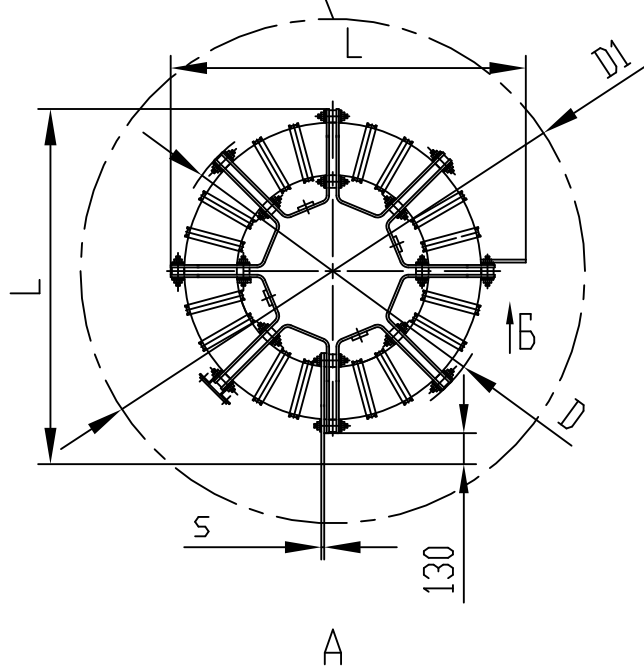
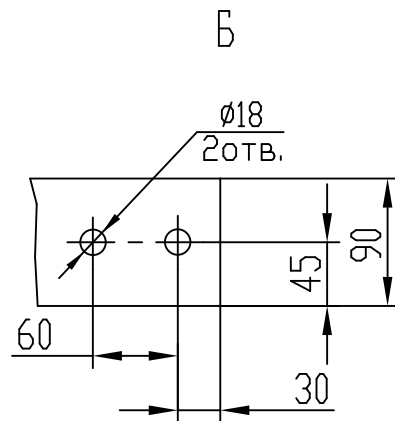
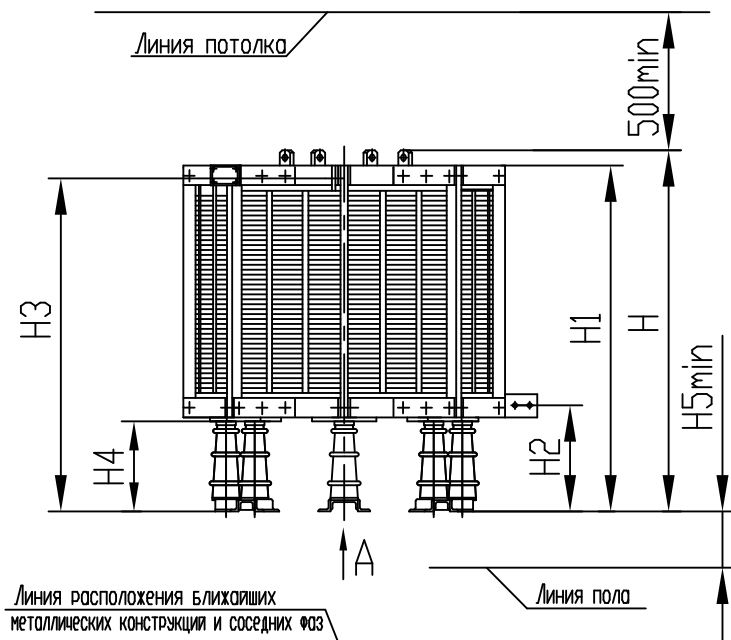
СУХИЕ ОДНОФАЗНЫЕ ТОКОГРАНИЧИВАЮЩИЕ РЕАКТОРЫ ВНУТРЕННЕЙ УСТАНОВКИ ДЛЯ ЭЛЕКТРОСЕТЕЙ 6 - 20 кВ

Тип	Угол между выводами, градус	Напряжение сети, кВ	Номинальный ток, А	Номинальное индуктивное сопротивление, Ом	Ток электродинамической стойкости, кА	Ток термической стойкости,		Масса, кг	Высота / диаметр, мм
						с	кА		
1	2	3	4	5	6	7	8	9	10
РТОС-10-600-3,3 УХЛ2	180	10,5	600	3,3	4,4	6	1,73	1830	1412 / 1446
РТОС-10-1000-0,25 У3	180	10,5	1000	0,25	51,0	6	20,0	1433	1436 / 1446
РТОС-10-1000-0,35 У3	180	10,5	1000	0,35	37,0	6	14,7	1205	1536 / 1522
РТОС-10-1600-0,14 У3	180	10,5	1600	0,14	79,0	6	31,0	1528	1488 / 1236
РТОС-10-1600-0,2 У3	180	10,5	1600	0,2	60,0	6	23,5	1365	1356 / 1472
РТОС-10-1600-0,25 У3	180	10,5	1600	0,25	49,0	6	19,3	1531	1461 / 1446
РТОС-10-1600-0,35 У3	180	10,5	1600	0,35	37,0	6	14,7	1305	1491 / 1236
РТОС-10-1600-0,45 У3	180	10,5	1600	0,45	40,0	6	15,7	1465	1556 / 1236
РТОС-10-2500-0,14 У3	180	10,5	2500	0,14	79,0	6	31,0	1544	1412 / 1236
РТОС-10-2500-0,2 У3	0	10,5	2500	0,2	60,0	6	23,5	2035	1675 / 1446
РТОС-10-2500-0,2 У3	90							1849	1681 / 1446
РТОС-10-2500-0,2 У3	180							1853	1681 / 1446
РТОС-10-2500-0,25 У3	0	10,5	2500	0,25	49,0	6	19,2	2230	1760 / 1446
РТОС-10-2500-0,25 У3	90							2133	1786 / 1472
РТОС-10-2500-0,25 У3	180							2133	1786 / 1472
РТОС-10-2500-0,28 У3	180	10,5	2500	0,28	49,0	6	19,2	2140	1710 / 1700
РТОС-10-2500-0,35 У3	0	10,5	2500	0,35	37,0	6	14,7	2402	1925 / 1655
РТОС-10-2500-0,35 У3	270							2495	1911 / 1652
РТОС-10-2500-0,35 У3	180							2370	1925 / 1655
РТОС-10-3150-0,25 У3	0	10,5	3150	0,25	49,0	6	19,2	2230	1861 / 1472
РТОС-10-3150-0,25 У3	180							2270	1861 / 1472
РТОС-10-3150-0,35 У3	90	10,5	3150	0,35	37,0	6	14,7	2705	1956 / 1652
РТОС-10-3150-0,35 У3	180							2690	1956 / 1652
РТОС-10-3150-0,35 УХЛ2	180	10,5	3150	0,35	37,0	6	14,7	2722	1687 / 1652
РТОС-10-3150-0,45 У3	90	10,5	3150	0,45	37,0	6	13,5	3035	1956 / 1872

Начало, продолжение на следующей странице.

Продолжение таблицы

1	2	3	4	5	6	7	8	9	10
ПТОС-10-3200-0,35 У3	180	10,5	3200	0,35	37,0	6	14,7	2690	1652 / 1956
ПТОС-10-3200-0,45 У3	180	10,5	3200	0,45	37,0	6	13,5	3035	1872 / 1956
ПТОС-10-4000-0,1 У3	0	10,5	4000	0,1	97,0	6	38,2	2110	1460 / 1890
ПТОС-10-4000-0,1 У3	180								
ПТОС-10-4000-0,18 У3	0	10,5	4000	0,18	65,0	6	25,6	2810	1650 / 2140
ПТОС-10-4000-0,18 У3	90							2885	1652 / 2151
ПТОС-10-4000-0,18 У3	180							2810	1650 / 2140
ПТОС-10-4000-0,25 У3	0	10,5	4000	0,25	49,0	6	19,2	3160	1870 / 2090
ПТОС-10-4000-0,25 У3	180								
ПТОС-20-2500-0,14 У3	90	20	2500	0,14	38,5	6	14,0	1585	1256 / 1488
ПТОС-20-2500-0,14 У3	180							1528	1236 / 1488
ПТОС-20-2500-0,25 У3	90	20	2500	0,25	49,0	6	19,2	2133	1472 / 1786
ПТОС-20-2500-0,35 У3	180	20	2500	0,35	56,0	6	21,0	2390	1655 / 1925
ПТОС-20-2500-0,45 У3	180	20	2500	0,45	37,0	6	13,5	3035	1872 / 1956
ПТОС-20-3150-0,14 У3	90	20	3150	0,14	41,6	6	15,2	1715	1446 / 1546
ПТОС-20-3150-0,25 У3	180	20	3150	0,25	57,5	6	22,6	2270	1472 / 1861
ПТОС-20-3150-0,35 У3	0	20	3150	0,35	65,0	6	25,5	2720	1652/1956
ПТОС-20-4000-0,35 У3	180	20	4000	0,35	63,0	6	25,0	4036	1872 / 2416



Реакторы токоограничивающие РТОС

По вопросам продаж и поддержки обращайтесь:

Архангельск (8182)63-90-72
Астана +7(7172)727-132
Белгород (4722)40-23-64
Брянск (4832)59-03-52
Владивосток (423)249-28-31
Волгоград (844)278-03-48
Вологда (8172)26-41-59
Воронеж (473)204-51-73
Екатеринбург (343)384-55-89
Иваново (4932)77-34-06
Ижевск (3412)26-03-58
Казань (843)206-01-48

Калининград (4012)72-03-81
Калуга (4842)92-23-67
Кемерово (3842)65-04-62
Киров (8332)68-02-04
Краснодар (861)203-40-90
Красноярск (391)204-63-61
Курск (4712)77-13-04
Липецк (4742)52-20-81
Магнитогорск (3519)55-03-13
Москва (495)268-04-70
Мурманск (8152)59-64-93
Набережные Челны (8552)20-53-41

Нижний Новгород (831)429-08-12
Новокузнецк (3843)20-46-81
Новосибирск (383)227-86-73
Орел (4862)44-53-42
Оренбург (3532)37-68-04
Пенза (8412)22-31-16
Пермь (342)205-81-47
Ростов-на-Дону (863)308-18-15
Рязань (4912)46-61-64
Самара (846)206-03-16
Санкт-Петербург (812)309-46-40
Саратов (845)249-38-78

Смоленск (4812)29-41-54
Сочи (862)225-72-31
Ставрополь (8652)20-65-13
Тверь (4822)63-31-35
Томск (3822)98-41-53
Тула (4872)74-02-29
Тюмень (3452)66-21-18
Ульяновск (8422)24-23-59
Уфа (347)229-48-12
Челябинск (351)202-03-61
Череповец (8202)49-02-64
Ярославль (4852)69-52-93