
**МНОГОЦЕЛЕВЫЕ ОДНОФАЗНЫЕ СУХИЕ
ТРАНСФОРМАТОРЫ ЧАСТОТЫ 50 Гц**

ОСМ, ОСВМ, ОСЗМ

ТРАНСФОРМАТОРЫ ОДНОФАЗНЫЕ СУХИЕ ЧАСТОТЫ 50 Гц МНОГОЦЕЛЕВОГО НАЗНАЧЕНИЯ

Тип	Номинальная мощность, кВА	Номинальные напряжения обмоток, В *)		Масса, кг	Длина x ширина x высота, мм
		первичной	вторичной (при холостом ходе)		
ОСМ-0,063-УХЛЗ	0,063	110; 220; 380; 660	12; 14; 24; 29; 42; 56; 110; 130; 220; 260	1,4	95 x 95 x 110
ОСМ-0,1-УХЛЗ	0,1			1,5	95 x 95 x 110
ОСМ-0,16-УХЛЗ	0,16			1,9	110 x 110 x 120
ОСМ-0,25-УХЛЗ	0,25			3,0	135 x 100 x 140
ОСМ-0,4-УХЛЗ	0,4			5,5	135 x 135 x 140
ОСМ-0,63-УХЛЗ	0,63			6,2	135 x 135 x 140
ОСМ-1,0-УХЛЗ	1,0		36; 42; 110; 130; 220	8,0	140 x 140 x 160
		12; 14; 24	140 x 200 x 160		

* По согласованию сторон допускается изготовление трансформаторов на другие сочетания напряжений

**5.8. ТРАНСФОРМАТОРЫ ОДНОФАЗНЫЕ СУХИЕ ЧАСТОТЫ 50 Гц МНОГОЦЕЛЕВОГО НАЗНАЧЕНИЯ
(В Т. Ч. ДЛЯ ЭЛЕКТРОУСТАНОВОК СУДОВ И ПЛАВСООРУЖЕНИЙ)**

а) открытые двухобмоточные

Тип	Номинальная мощность, кВА	Номинальные напряжения обмоток, В *)		Масса, кг	Длина x ширина x высота, мм
		первичной	вторичной (при холостом ходе)		
ОСМ-0,063-ОМ5	0,063	220; 380	13; 26-28,5; 133; 230	2,5	120 x 120 x 110
ОСМ-0,1-ОМ5	0,1	127; 220 220; 240; 380 380 415; 440 660	13; 26-28,5; 36; 133 13; 26-28,5; 36; 133-115; 230 13; 26-28,5; 36; 133-115; 230; 400 13; 26-28,5; 133-115; 230; 400 26-28,5; 133-115; 230; 400	2,5	120 x 120 x 110
ОСМ-0,25-ОМ5	0,25			6,5	160 x 160 x 135
ОСМ-0,63-ОМ5	0,63			11,0	195 x 185x 175
ОСМ-1-ОМ5	1,0			15,0	205 x 185 x 190

б) открытые трехобмоточные

Тип	Номинальная мощность, кВА	Номинальные напряжения обмоток, В *)			Масса, кг	Длина x ширина x высота, мм
		обмотка ВН	обмотка НН основная	обмотка НН дополнительная		
ОСМ-0,063-ОМ5	0,063	220	2 x 14 2 x 29 115-23-5	- - 26	2,5	120 x 120 x 110
ОСМ-0,1-ОМ5	0,1	220 220 380	2 x 29 115-23-5 230-23-5	- 26 13	2,5	120 x 120 x 110
ОСМ-0,25-ОМ5	0,25	220 380 220 380	115-23-5 230-23-5 230-23-5 2 x 29	- 26 13 -	6,5	160 x 160 x 135
ОСМ-0,63-ОМ5	0,63	220 220 380 380	2 x 14 115-23-5 115-23-5 230-23-5	- 26 13 26	11	195 x 185x 175
ОСМ-1,0-ОМ5	1,0	220 380	115-23-5 2 x 29	13 -	15	205 x 185 x 190

*) По согласованию сторон допускается изготовление трансформаторов на другие сочетания напряжений.

Начало, продолжение на следующей странице.

в) водозащищенные

Продолжение таблицы 5.8.

Тип	Номинальная мощность, кВА	Номинальные напряжения обмоток, В *)		Масса, кг	Длина x ширина x высота, мм
		первичной	вторичной (при холостом ходе)		
ОСВМ-0,25-ОМ5	0,25	127	13; 26-28,5; 36; 133	9,0	270 x 245 x 170
ОСВМ-0,63-ОМ5	0,63	220; 240 380	13; 26-28,5; 36; 133-115; 230 13; 26-28,5; 36; 133-115; 230; 400	15,5	310 x 286 x 210
ОСВМ-1-ОМ5	1,0	415; 440 660	13; 26-28,5; 133-115; 230; 400 26-28,5; 133-115; 230; 400	19,8	340 x 310 x 235
ОСВМ-1,6-ОМ5	1,6	127 220 240	26-28,5; 36; 133 26-28,5; 36; 133-115; 230 26-28,5	26,5	370 x 335 x 265
ОСВМ-2,5-ОМ5	2,5	380 415 440 660	26-28,5; 36; 133-115; 230; 400 26-28,5; 133-115; 230 133-115; 230 26-28,5; 133-115; 230; 400	35,5	410 x 365 x 300
ОСВМ-4-ОМ5	4,0	127 220 240 380 415; 440 660	26-28,5; 133 26-28,5; 133-115; 230 26-28,5 26-28,5; 133-115; 230; 400 133-115; 230 133-115; 230; 400	46,5	445 x 395 x 330
ОСВМС-1,6-ОМ5	1,6	380	340	9,0	270 x 245 x 170

г) каплезащищенные

Тип	Номинальная мощность, кВА	Номинальные напряжения обмоток, В *)		Масса, кг	Длина x ширина x высота, мм
		первичной	вторичной (при холостом ходе)		
ОСЗМ-6,3-ОМ5	6,3	127 220 380 415; 440 660	26-28,5; 133 26-28,5; 133-115; 230 26-28,5; 133-115; 230; 400 133-115; 230 133-115; 230; 400	66	465 x 335 x 475
ОСЗМ-10-ОМ5	10,0	127 220 380 440 660	133 133-115; 230 133-115; 230; 400 133-115; 230 133-115; 230; 400	90	480 x 385 x 500
ОСЗМ-16-ОМ5	16,0	220 380; 440 660	133-115 133-115; 230 133-115; 230; 400	133	526 x 465 x 565
ОСЗМ-25-ОМ5	25,0	220	133-115	173	526 x 465 x 590
ОСЗМ-40-ОМ5	40,0	380 660	133-115; 230 133-115; 230; 400	285	828 x 500 x 850
ОСЗМ-63-ОМ5	63,0	380	133-115	360	866 x 510 x 912

*) По согласованию сторон допускается изготовление трансформаторов на другие сочетания напряжений

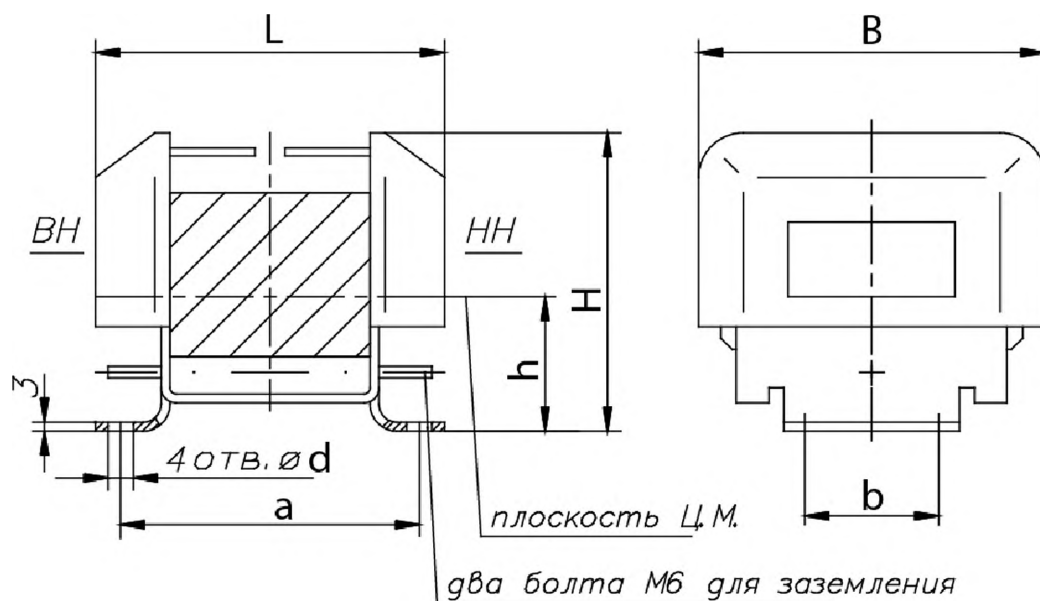


Рис. а

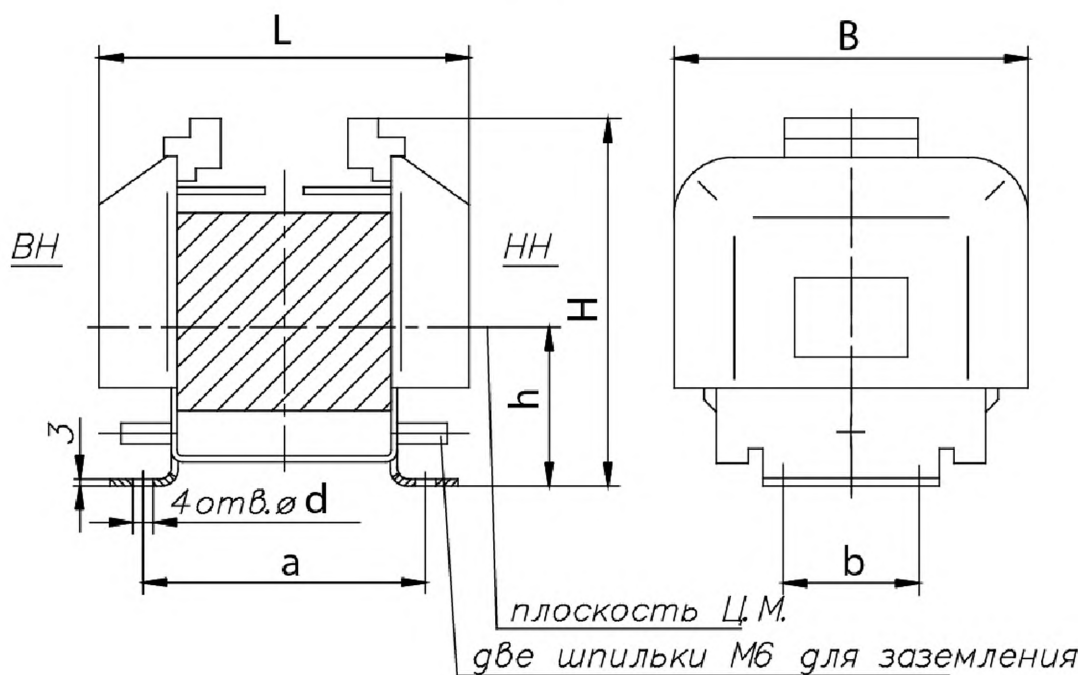


Рис. б

Трансформаторы однофазные открытого исполнения

Тип	Размеры, мм							Рис.
	L	B	H	h	a	b	d	
ОСМ-0,063-ОМ5	120	120	110	45	100±0,5	50±0,5	8,5	а
ОСМ-0,1-ОМ5	120	120	110	45	100±0,5	50±0,5	8,5	
ОСМ-0,25-ОМ5	160	160	135	60	115±1	55±1	10,5	
ОСМ-0,63-ОМ5	195	185	175	70	145±1	70±1	10,5	б
ОСМ-1-ОМ5	205	185	190	85	155±1	70±1	12,5	

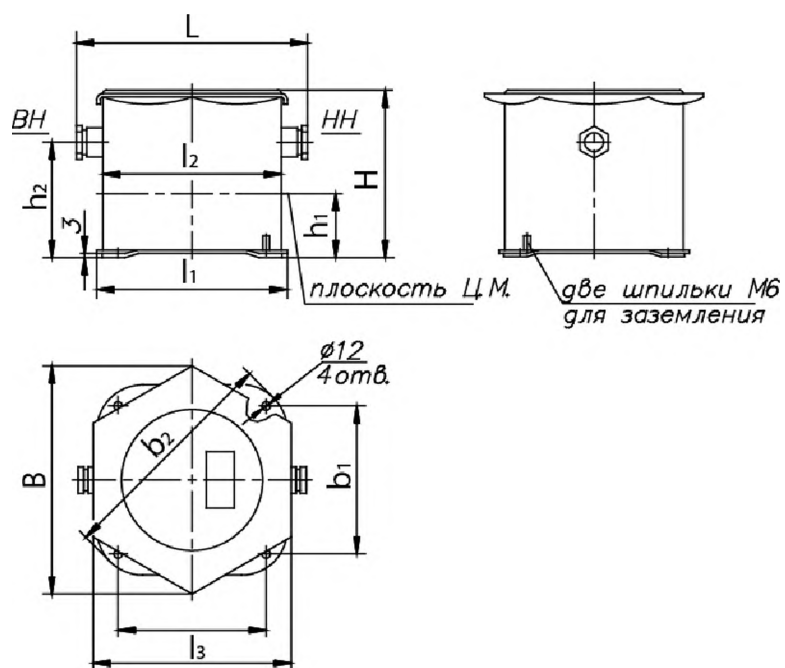


Рис. а

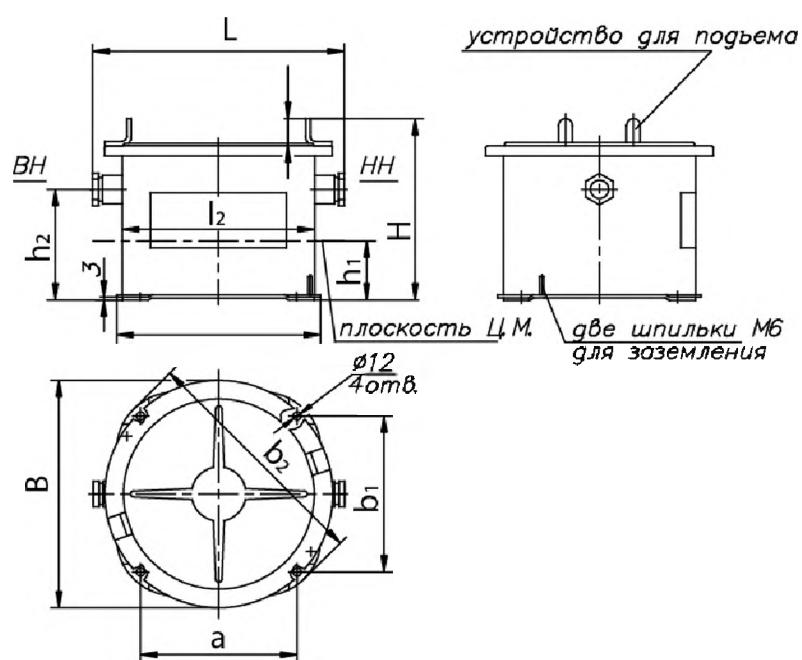
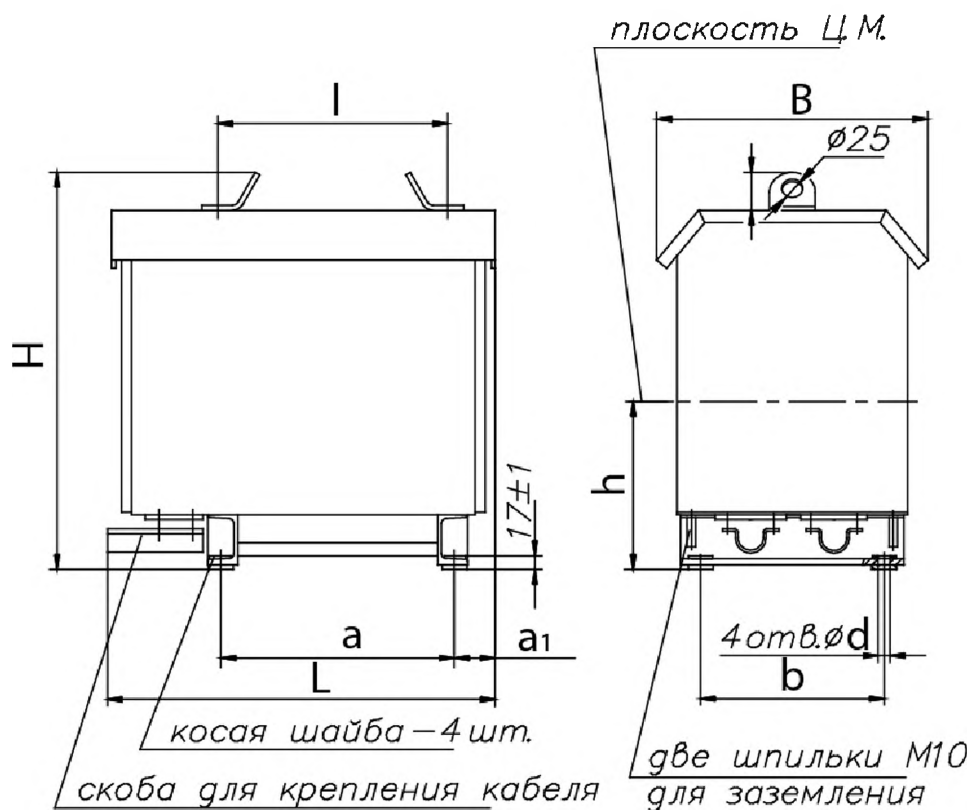


Рис. б

Трансформаторы однофазные и трехфазные водозащищенного исполнения

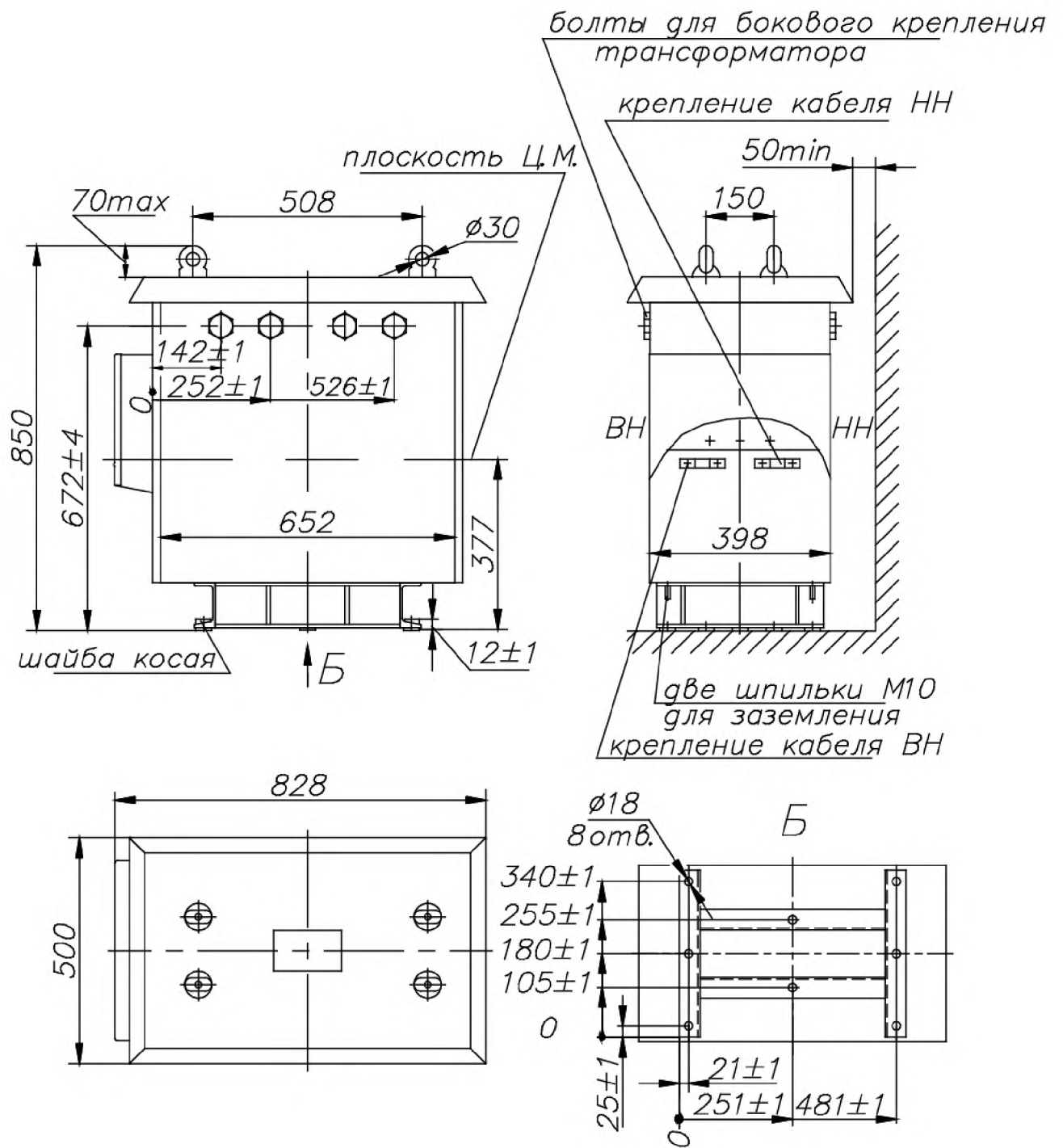
Тип	Размеры, мм											Рис.
	L	B	H	l ₁	l ₂	l ₃	b ₁	b ₂	h ₁	h ₂	a	
ОСВМ-0,25-ОМ5	269	245	170	210	193	218	160	252	64	118	160	а
ОСВМ-0,63-ОМ5	310	286	210	250	233	258	190	306	78	156	190	
ОСВМ-0,1-ОМ5	340	310	235	270	253	278	210	328	88	161	210	
ОСВМ-1,6-ОМ5	370	335	265	300	283	-	230	355	85	161	230	б
ОСВМ-2,5-ОМ5	408	364	301	330	313	-	250	385	100	196	250	
ОСВМ-4-ОМ5	445	394	328	360	343	-	270	418	109	220	270	
ТСВМ-1,6-ОМ5	389	364	265	330	313	-	250	385	85	161	250	
ТСВМ-2,5-ОМ5	419	394	265	360	343	-	270	418	90	161	270	
ТСВМ-4-ОМ5	460	434	300	400	383	-	300	462	100	196	300	



Примечание. Косые шайбы устанавливаются при наличии косых полок в швеллерах

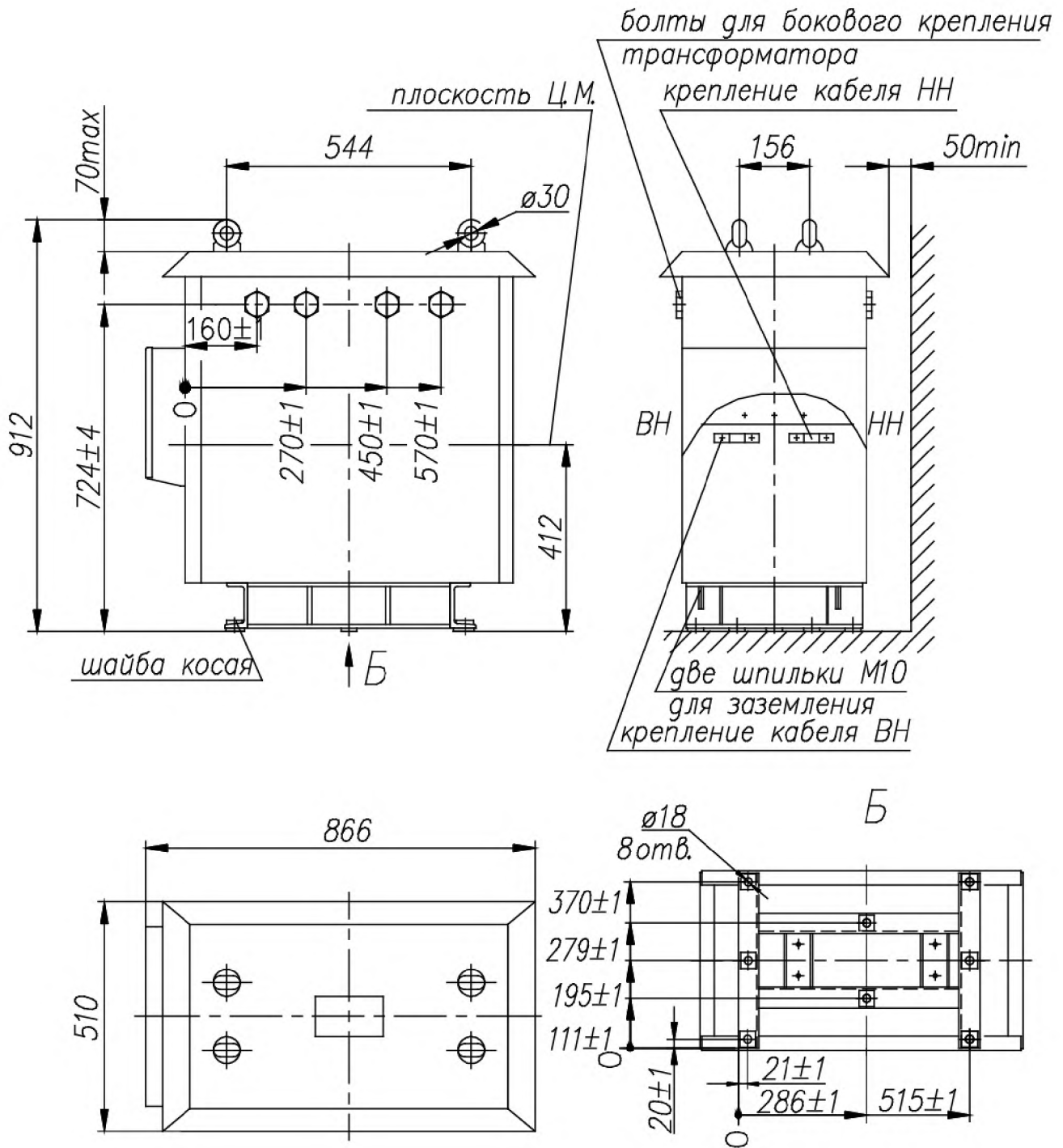
Трансформаторы однофазные и трехфазные каплезащищенного исполнения

Тип	Размеры, мм								
	L	B	H	l	b	h	a	a ₁	d
ОСЗМ-6,3-ОМ5	465	335	475	276	220±2	200	280±2	48±3	14
ОСЗМ-10-ОМ5	480	385	490	288	260±2	210	300±2	50±3	14
ОСЗМ-16-ОМ5	526	463	565	320	320±2	230	326±2	53±3	18
ОСЗМ-25-ОМ5	526	463	590	320	350±2	230	332±2	52±3	18
ТСЗМ-6,3-ОМ5	600	335	430	332	210±2	180	370±2	42±3	14
ТСЗМ-10-ОМ5	600	335	475	332	220±2	200	370±2	42±3	14
ТСЗМ-16-ОМ5	638	385	500	390	260±2	210	424±2	43±3	18
ТСЗМ-25-ОМ5	706	463	565	442	320±2	240	480±2	46±3	18



Примечание. Косые шайбы устанавливаются при наличии косых полок в швеллерах

ОСЗМ-40-ОМ5



Примечание. Косые шайбы устанавливаются при наличии косых полок в швеллерах

ОСЗМ-63-ОМ5

По вопросам продаж и поддержки обращайтесь:

Архангельск (8182)63-90-72
Астана +7(7172)727-132
Белгород (4722)40-23-64
Брянск (4832)59-03-52
Владивосток (423)249-28-31
Волгоград (844)278-03-48
Вологда (8172)26-41-59
Воронеж (473)204-51-73
Екатеринбург (343)384-55-89
Иваново (4932)77-34-06
Ижевск (3412)26-03-58
Казань (843)206-01-48

Калининград (4012)72-03-81
Калуга (4842)92-23-67
Кемерово (3842)65-04-62
Киров (8332)68-02-04
Краснодар (861)203-40-90
Красноярск (391)204-63-61
Курск (4712)77-13-04
Липецк (4742)52-20-81
Магнитогорск (3519)55-03-13
Москва (495)268-04-70
Мурманск (8152)59-64-93
Набережные Челны (8552)20-53-41

Нижний Новгород (831)429-08-12
Новокузнецк (3843)20-46-81
Новосибирск (383)227-86-73
Орел (4862)44-53-42
Оренбург (3532)37-68-04
Пенза (8412)22-31-16
Пермь (342)205-81-47
Ростов-на-Дону (863)308-18-15
Рязань (4912)46-61-64
Самара (846)206-03-16
Санкт-Петербург (812)309-46-40
Саратов (845)249-38-78

Смоленск (4812)29-41-54
Сочи (862)225-72-31
Ставрополь (8652)20-65-13
Тверь (4822)63-31-35
Томск (3822)98-41-53
Тула (4872)74-02-29
Тюмень (3452)66-21-18
Ульяновск (8422)24-23-59
Уфа (347)229-48-12
Челябинск (351)202-03-61
Череповец (8202)49-02-64
Ярославль (4852)69-52-93