

---

---

**АВТОМАТИЧЕСКИЕ ВЫСОКОВОЛЬТНЫЕ  
ПРЕОБРАЗОВАТЕЛИ**

**ОПМД, АПТД, АТФ**

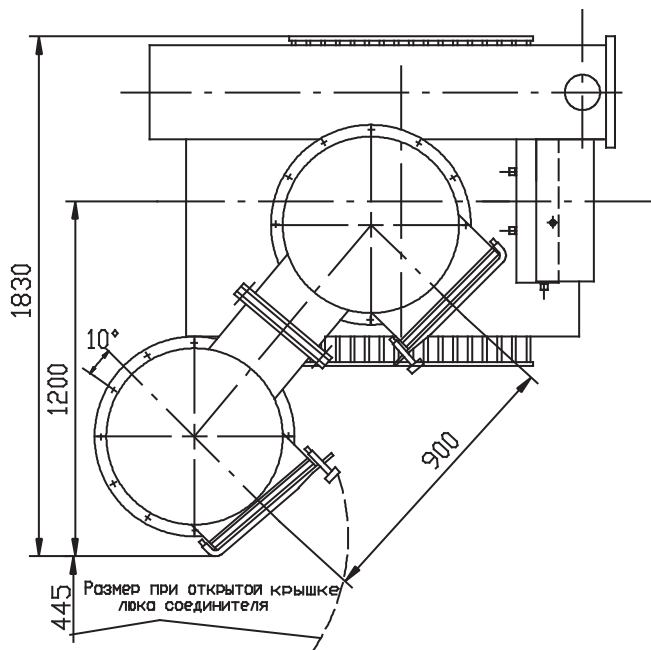
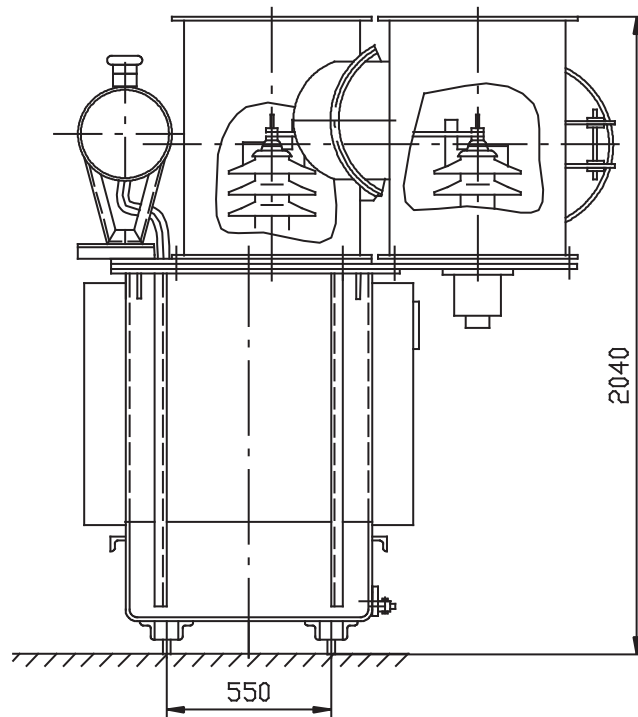
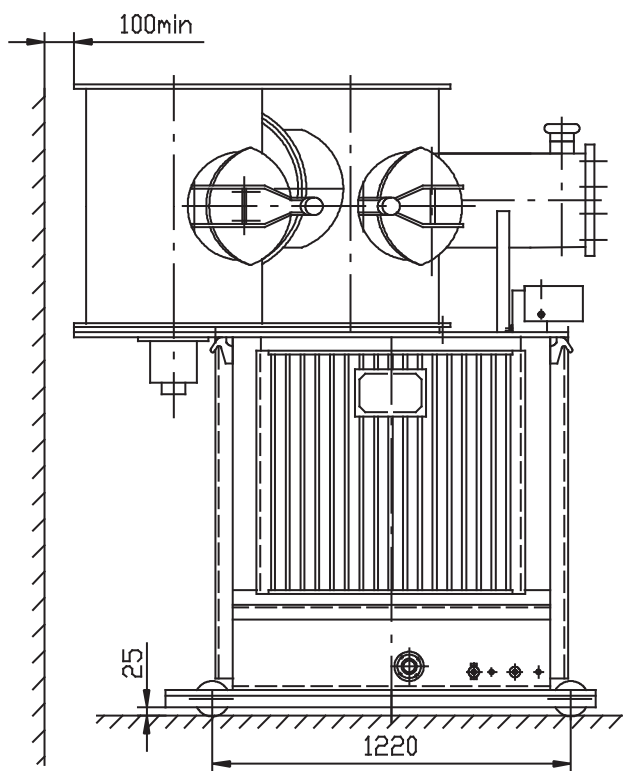
---

---

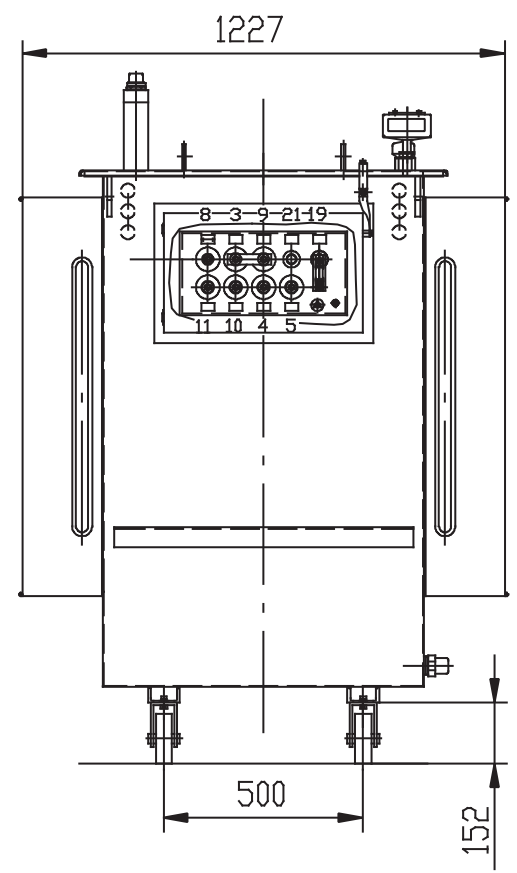
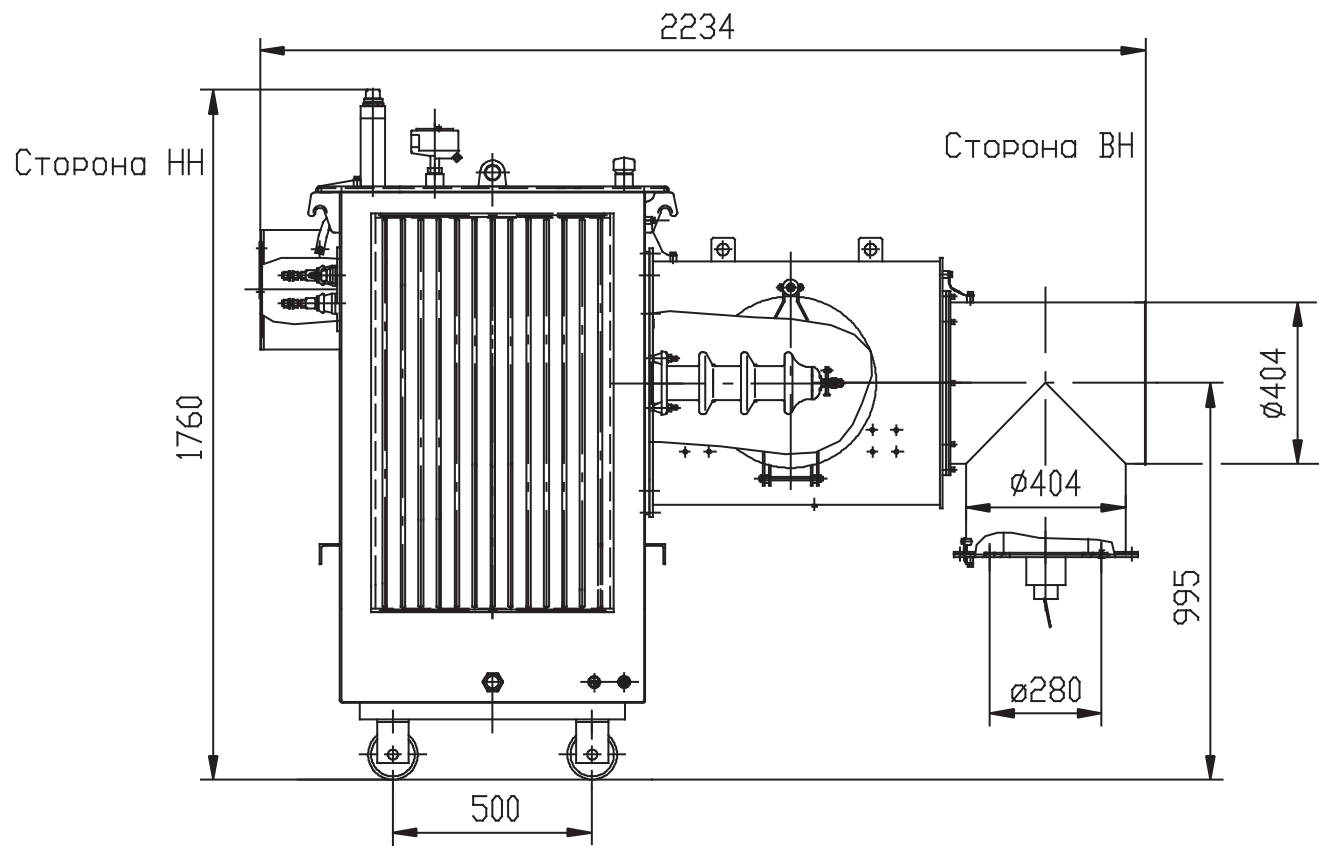
**ПРЕОБРАЗОВАТЕЛЬНЫЕ АВТОМАТИЧЕСКИЕ ВЫСОКОВОЛЬТНЫЕ ОДНОФАЗНЫЕ  
ЭЛЕКТРОАГРЕГАТЫ ДЛЯ ПИТАНИЯ ЭЛЕКТРОФИЛЬТРОВ ГАЗООЧИСТКИ**

Тип	Выпрямленное напряжение, кВ, ср.	Выпрямленный ток, А	Напряжение питающей сети, В	Пределы регулир. напряжения под нагрузкой, кВ, ср.	Масса, кг	Длина x ширина x высота, мм				
ОПМД-100У1 (Т1) *) ОПМД-250У1 (Т1) *)	50	0,1	380	12,5 - 50	1390	1735 x 1150 x 1800				
ОПМД-400У1 (Т1) *)		0,25			1500					
ОПМД-600У1 *) ОПМД-600Т1 *)		0,4			1900 1940		1870 x 1260 x 1890 1870 x 1353 x 1890			
ОПМД-1000У1 *) ОПМД-1000Т1 *)		0,6			2040 2080	1870 x 1260 x 1890 1870 x 1353 x 1890				
ОПМД-1600У1*) ОПМД-1600Т1 *)		1,0			2530 2560	1950 x 1500 x 1930				
ОПМД-1600У1*) ОПМД-1600Т1 *)		1,6								
ОПМДА-100-50/80У1 (Т1)	33/50	0,1			380	12,5 - 50	1390	1735 x 1150 x 1800		
ОПМДА-250-50/80У1(Т1)		0,25					1500			
ОПМДА-400-50/80У1(Т1)		0,4					1900 1940		1870 x 1260 x 1890 1870 x 1353 x 1890	
ОПМДА-600-50/80У1		0,6					2040 2080	1870 x 1260 x 1890 1870 x 1353 x 1890		
ОПМДА-600-50/80Т1		1,0					2530 2560	1950 x 1500 x 1930		
ОПМДА-1000-50/80У1		1,6								
ОПМДА-1000-50/80Т1										
ОПМДА-1600-50/80У1										
ОПМДА-1600-50/80Т1										
ОПМДА-1600-50/80Т1										
АПТД-100-80/110У1(Т1)	50/70	0,1					380	12,5 - 50	1300	1900 x 1000 x 1900
АПТД-250-80/110У1		0,25							1340	
АПТД-250-80/110Т1		0,4	1600	2000 x 1150 x 1950						
АПТД-400-80/110У1			1680							
АПТД-400-80/110Т1		0,6	1700	2000 x 1260 x 1950						
АПТД-600-80/110У1			1800	2000 x 1360 x 1950						
АПТД-600-80/110Т1		1,0	2000	2050 x 1450 x 2050						
АПТД-1000-80/110У1			2100	2050 x 1550 x 2050						
АПТД-1000-80/110Т1		1,6	2500							
АПТД-1600-80/110У1			2600							
АПТД-1600-80/110Т1										
АТФ-600	50/80	0,6	380; 440	50	1894	1830 x 1770 x 2040				
АТФУ-600	50/80	0,6	380	33 - 50	1476,6	2234 x 1227 x 1760				
АТФУ-1600	50/80	1,6	380	33 - 50	2320	2665 x 1272 x 2081				

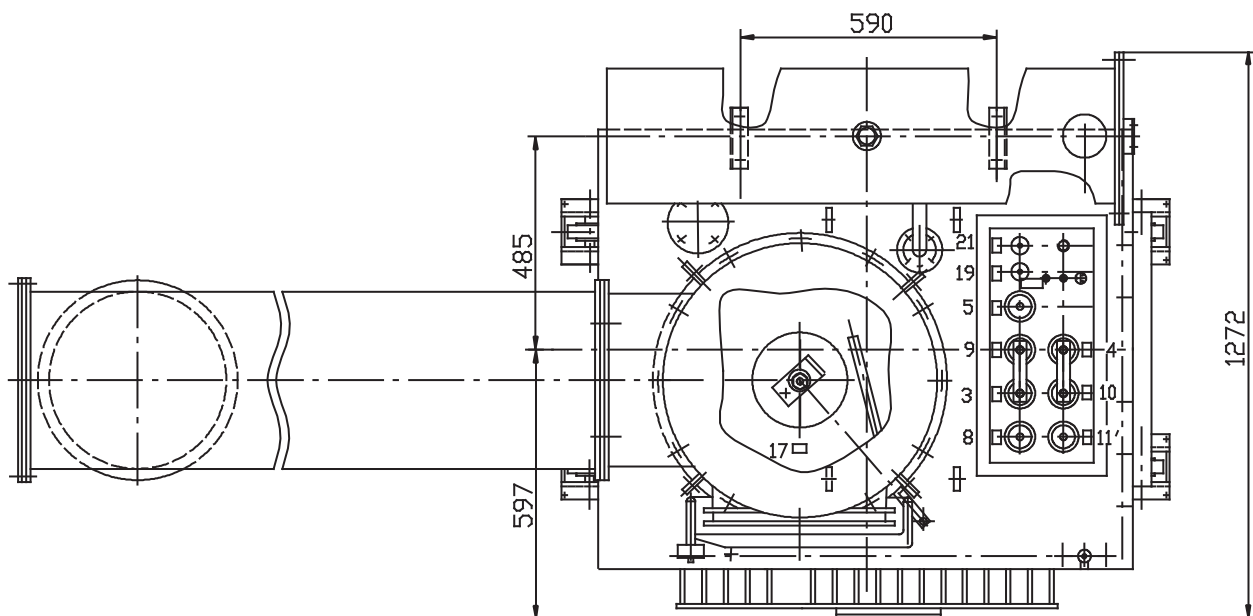
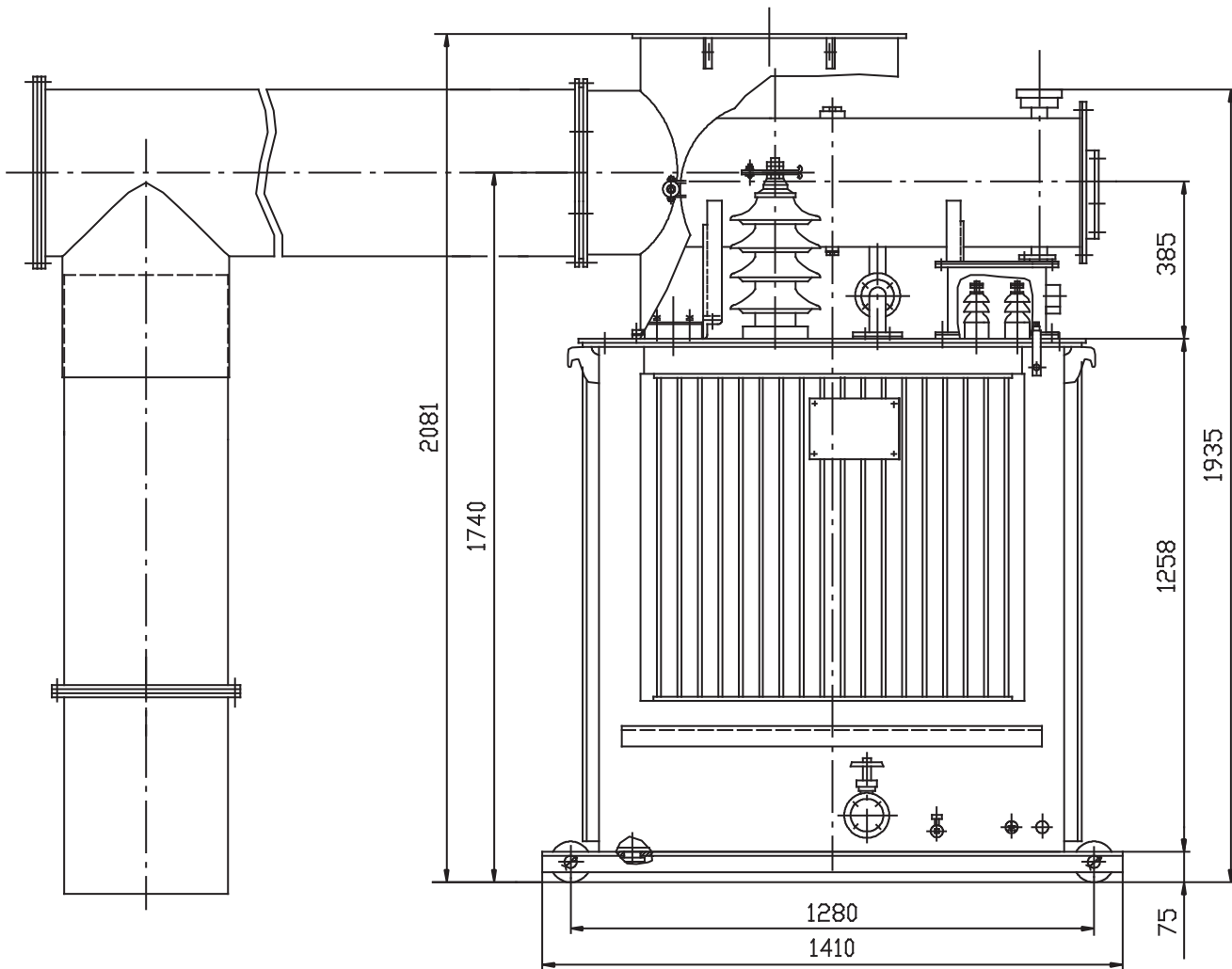
\*) Агрегаты серии ОПМД выпускаются для ремонтных целей



АТФ-600



АТФУ-600



ATΦУ-1600

**По вопросам продаж и поддержки обращайтесь:**

Архангельск (8182)63-90-72  
Астана +7(7172)727-132  
Белгород (4722)40-23-64  
Брянск (4832)59-03-52  
Владивосток (423)249-28-31  
Волгоград (844)278-03-48  
Вологда (8172)26-41-59  
Воронеж (473)204-51-73  
Екатеринбург (343)384-55-89  
Иваново (4932)77-34-06  
Ижевск (3412)26-03-58  
Казань (843)206-01-48

Калининград (4012)72-03-81  
Калуга (4842)92-23-67  
Кемерово (3842)65-04-62  
Киров (8332)68-02-04  
Краснодар (861)203-40-90  
Красноярск (391)204-63-61  
Курск (4712)77-13-04  
Липецк (4742)52-20-81  
Магнитогорск (3519)55-03-13  
Москва (495)268-04-70  
Мурманск (8152)59-64-93  
Набережные Челны (8552)20-53-41

Нижний Новгород (831)429-08-12  
Новокузнецк (3843)20-46-81  
Новосибирск (383)227-86-73  
Орел (4862)44-53-42  
Оренбург (3532)37-68-04  
Пенза (8412)22-31-16  
Пермь (342)205-81-47  
Ростов-на-Дону (863)308-18-15  
Рязань (4912)46-61-64  
Самара (846)206-03-16  
Санкт-Петербург (812)309-46-40  
Саратов (845)249-38-78

Смоленск (4812)29-41-54  
Сочи (862)225-72-31  
Ставрополь (8652)20-65-13  
Тверь (4822)63-31-35  
Томск (3822)98-41-53  
Тула (4872)74-02-29  
Тюмень (3452)66-21-18  
Ульяновск (8422)24-23-59  
Уфа (347)229-48-12  
Челябинск (351)202-03-61  
Череповец (8202)49-02-64  
Ярославль (4852)69-52-93