

---

---

# **ФИЛЬТРЫ ЗАЗЕМЛЯЮЩИЕ**

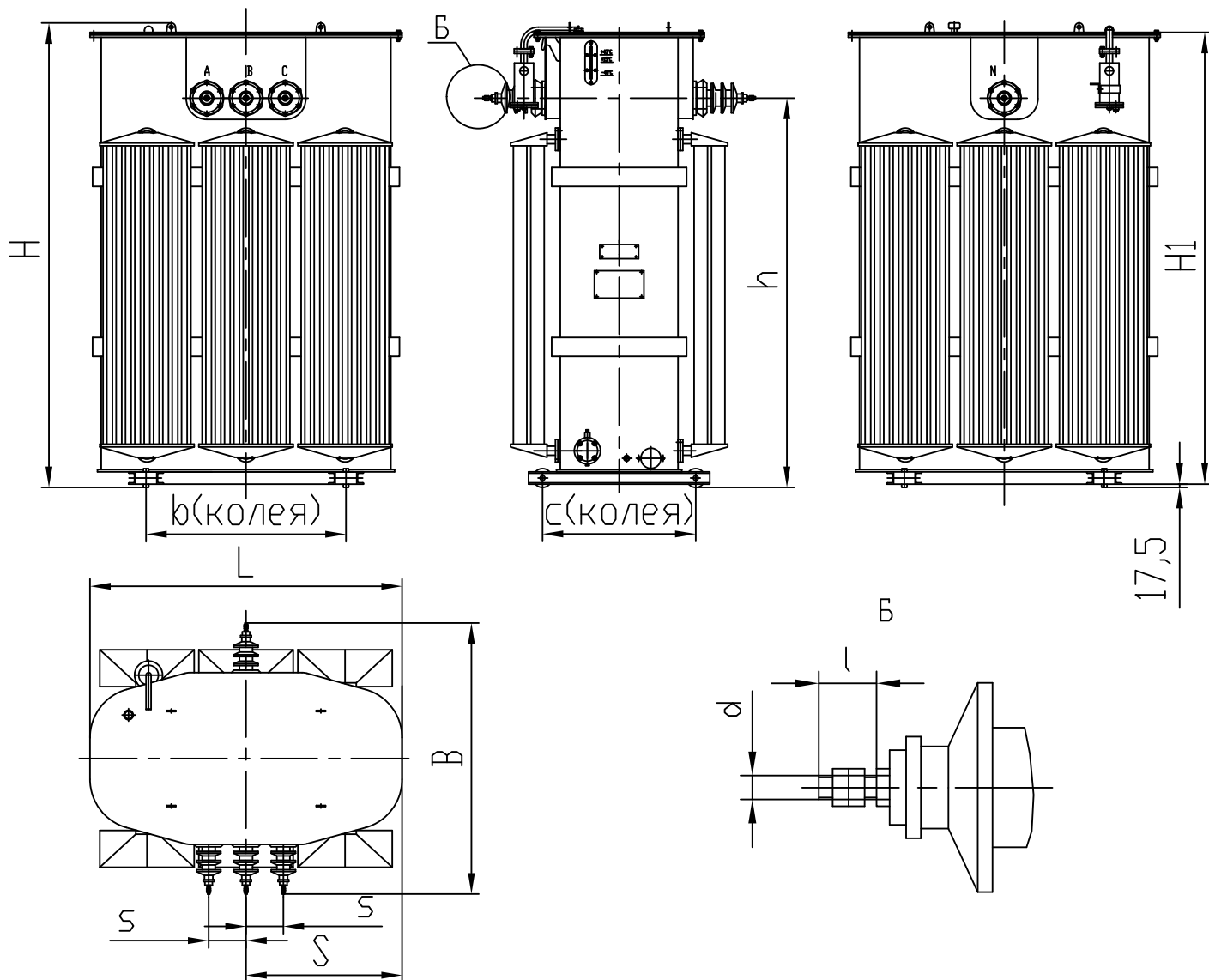
**ФЗМ**

---

---

**ФИЛЬТРЫ ЗАЗЕМЛЯЮЩИЕ СЕРИИ ФЗМ ДЛЯ ПОДКЛЮЧЕНИЯ К СЕТИ РЕАКТОРОВ СЕРИИ РЗДПОМА**

Тип	Номинальное напряжение, кВ	Наибольшее рабочее напряжение, кВ	Номинальный ток, А	Ток шестичасовой нагрузки, А	Ток холостого хода, % к 1/3 номинального тока нейтрали	Потери холостого хода, Вт	Напряжение короткого замыкания, %	Потери короткого замыкания, Вт	Масса, кг	Длина (L) x ширина (B) x высота (H), мм
ФЗМ-120/6 У1	6,6	7,2	20	27	1,9	410	2,0	780	1345	1157 x 1256 x 1600
ФЗМ-300/6 У1	6,6	7,2	65	87	1,33	550	2,5	2400	1553	1157 x 1256 x 1600
ФЗМ-380/6 У1	6,6	7,2	80	109	1,1	550	3,0	3750	1553	1157 x 1256 x 1600
ФЗМ-500/6 У1	6,6	7,2	110	147	1,33	890	2,0	3170	1960	1245 x 1276 x 1771
ФЗМ-950/6 У1	6,6	7,2	200	273	0,95	1350	2,5	5470	3322	1565 x 1336 x 2012
ФЗМ-1200/6 У1	6,6	7,2	260	350	0,75	1800	2,0	6290	4720	1695 x 1440 x 2283
ФЗМ-190/10 У1	11	12	20	27,3	2,6	600	2,0	1150	1441	1157 x 1256 x 1600
ФЗМ-500/10 У1	11	12	65	87	1,1	890	2,5	3300	1967	1245 x 1276 x 1771
ФЗМ-635/10 У1	11	12	80	109	1,3	850	3,0	6000	1967	1245 x 1276 x 1771
ФЗМ-860/10 У1	11	12	110	147	1,0	1360	2,5	4600	3320	1565 x 1336 x 2012
ФЗМ-1600/10 У1	11	12	200	273	0,95	2280	2,5	7030	4755	1695 x 1440 x 2283
ФЗМ-2000/10 У1	11	12	260	350	0,5	2670	2,5	8670	5770	1775 x 1450 x 2502



Тип реактора	B,мм	L,мм	H,мм	H1,мм	S,мм	s,мм	h,мм	d,мм	l,мм	bxc,мм	Масса масла,кг	Масса,кг
ФЗМ-120/6 У1	1256	1157	1600	1533	551	200	1245	M12	40	660x660	435	1345
ФЗМ-300/6 У1							492				1552,6	
ФЗМ-380/6 У1							575				1960	
ФЗМ-500/6 У1	1276	1245	1771	1703	595		1415			820x820	1025	3322
ФЗМ-950/6 У1	1336	1565	2012	1945	782,5		1630			1070x820	1515	4720
ФЗМ-1200/6 У1	1440	1695	2283	2215	795	210	1847	M16	52			
ФЗМ-190/10 У1	1256	1157	1600	1533	551	200	1245	M12	40	660x660	465	1441,5
ФЗМ-500/10 У1							575				1967	
ФЗМ-635/10 У1							1025				3320	
ФЗМ-860/10 У1	1336	1565	2012	1945	782,5		1630			1070x820	1505	4755
ФЗМ-1600/10 У1	1440	1695	2283	2215	795	210	1847	M16	52	1070x820	1777	5770
ФЗМ-2000/10 У1	1450	1775	2502	2435	835		2062					

**По вопросам продаж и поддержки обращайтесь:**

Архангельск (8182)63-90-72  
Астана +7(7172)727-132  
Белгород (4722)40-23-64  
Брянск (4832)59-03-52  
Владивосток (423)249-28-31  
Волгоград (844)278-03-48  
Вологда (8172)26-41-59  
Воронеж (473)204-51-73  
Екатеринбург (343)384-55-89  
Иваново (4932)77-34-06  
Ижевск (3412)26-03-58  
Казань (843)206-01-48

Калининград (4012)72-03-81  
Калуга (4842)92-23-67  
Кемерово (3842)65-04-62  
Киров (8332)68-02-04  
Краснодар (861)203-40-90  
Красноярск (391)204-63-61  
Курск (4712)77-13-04  
Липецк (4742)52-20-81  
Магнитогорск (3519)55-03-13  
Москва (495)268-04-70  
Мурманск (8152)59-64-93  
Набережные Челны (8552)20-53-41

Нижний Новгород (831)429-08-12  
Новокузнецк (3843)20-46-81  
Новосибирск (383)227-86-73  
Орел (4862)44-53-42  
Оренбург (3532)37-68-04  
Пенза (8412)22-31-16  
Пермь (342)205-81-47  
Ростов-на-Дону (863)308-18-15  
Рязань (4912)46-61-64  
Самара (846)206-03-16  
Санкт-Петербург (812)309-46-40  
Саратов (845)249-38-78

Смоленск (4812)29-41-54  
Сочи (862)225-72-31  
Ставрополь (8652)20-65-13  
Тверь (4822)63-31-35  
Томск (3822)98-41-53  
Тула (4872)74-02-29  
Тюмень (3452)66-21-18  
Ульяновск (8422)24-23-59  
Уфа (347)229-48-12  
Челябинск (351)202-03-61  
Череповец (8202)49-02-64  
Ярославль (4852)69-52-93