
**ЭЛЕКТРОПЕЧНЫЕ ОДНОФАЗНЫЕ И ТРЕХФАЗНЫЕ
МАСЛЯНЫЕ ТРАНСФОРМАТОРЫ
НА НАПРЯЖЕНИЕ 6-10 кВ**

ЭТП, ЭТМНР, ЭОЦН, ЭТЦНКР

**ТРАНСФОРМАТОРЫ ОДНОФАЗНЫЕ И ТРЕХФАЗНЫЕ МАСЛЯНЫЕ КЛАССА НАПРЯЖЕНИЯ 6 - 10 кВ
ВНУТРЕННЕЙ УСТАНОВКИ ДЛЯ ПИТАНИЯ РУДНОТЕРМИЧЕСКИХ ЭЛЕКТРОПЕЧЕЙ (ПЕРЕКЛЮЧЕНИЕ ДИСТАНЦИОННОЕ)**

Тип	Номинальная мощность, кВА	Номинальные напряжения обмоток, В		Переключ. ступеней напряжения	Число полож. перекл.	Вид охлаждения	Масса, т	Длина x ширина x высота, мм
		ВН	НН					
1	2	3	4	5	6	7	8	9
ЭТП-1000/10-УХЛ4 *)	450-256	6000	104-35,1; 208-70	ПБВ	12	М	8,65	3315 x 1840 x 2600
ЭТПР-1000/10-УХЛ4	630-359	6000 10000	312,1-105,3; 156,1-52,6 300,4-101,3; 150,2-50,6				8,74	3312 x 1774 x 2635
ЭТПКР-1000/10-УХЛ4	630-460 630-459	6000 10000	72,7-40,7; 145,5-81,4 70-39,1; 140-78,3				8	2560 x 1670 x 2800
ЭТМС-1600/10-УХЛ4	1600	6000	250	-	-		7,1	2230 x 1715 x 2490
ЭОМР-2000/10-УХЛ4 **)	1000-200	10000	89,8-16	ПБВ	11		15,7	3675 x 2910 x 2674
ЭТПКР-2500/10-УХЛ4	1200-597	6000 10000	86,6-45,2 85,5-44,7	ПБВ	12		9	12,5
ЭТМНР-2500/10-УХЛ4	1200-1071	6000	73,7-41,7; 127,7-72,3; 147,4-83,5; 255,3-144,6	РПН				
	1500-1094 1732-1263	10000	73,5-41,7; 127,4-72,2; 147-83,4; 254,8-144,4					
ЭТМКР-2500/10-УХЛ4	1200-1071	6000	55,2-31,3; 95,5-54,2; 110,3-62,5; 191-108,3					
	1500-1094 1732-1263	10000						
ЭТДЦКР-2500/10-УХЛ4	1500-742 1500-750	6000	83,3-41,2 86-43	ПБВ	12	14,1	3557 x 1932 x 2674	
	1200-597 1500-747	10000	85,5-42,5					
ЭОДЦН-3200/10	1660	6300	310,3-103,3	РПН	9	ДЦ	12,3	2600 x 2200 x 3600
ЭТДЦР-4000/10-УХЛ4	2500-1443	6000; 10000	461,5-190; 799,4-330; 399,7-165	ПБВ	12	ДЦ	14,4	3557 x 1932 x 2674
		11000	461,5-191,5; 799,4-331,7; 399,7-165,8					
ЭОЦН-4000/10-Т3	1600-693	11000	116-32,9	РПН	49	Ц	13,5	2930 x 2208 x 3635
ЭОДЦН-4000/10-У3	1600-645 1600-696	6000	116-30,7			ДЦ	13,7	
		10000	116-33,1			Ц	20,5	2500 x 3180 x 4100
ЭОЦН-4800/10-Т3	2500-1160	6000	122,4-41,4			ДЦ		
ЭОДЦН-4800/10-У3(Т3)	2500-1360	10000	122-49,5					

Начало, продолжение на следующей странице.

1	2	3	4	5	6	7	8	9	
ЭОДЦНКР-5000/10-УХЛ4	2000-1333	10500	94,6-47,3	РПН	17	ДЦ	13,85	2750 x 2000 x 3970	
ЭОЦНКР-5000/10-УХЛ4	2500-1667	6000 10000/ $\sqrt{3}$	98,4-49,2 94,6-47,3				14,5	2750 x 2000 x 4050	
ЭТЦНКР-5000/10-УХЛ4 ***)	2500-1500	6000; 10000	116-49,7				25	4160 x 2600 x 3620	
ЭТЦНС-5000/10-УХЛ4	2300-1024	6000; 10000	103,7-46,2; 207,4-92,4			22,22	4405 x 1680 x 4140		
	2500-1633	6000 10000	180-80; 311,8-138,6 299-133,5; 172,6-77						
	2500-2218	6000 6300 10000	230,8-189,2; 399,7-327,7 419,7-344 242,3-198,6; 419,7-344						
	2614-1164	6000 10000	107,8-48 103,7-46,2						
ЭОДЦНР-8000/10-Т3	4000-3804	6300	400,9-154,7			27	ДЦ	22,763	3665 x 2511 x 3905
ЭОЦН-8200/10-У3(Т3)	4000	10000	408-206			17	Ц	19	2460 x 2440 x 4400
ЭОЦН-8200/10-У3(Т3)	5500-4500	10000; 11000	204-130			49	ДЦ	22,5	2970 x 3200 x 4680
ЭОДЦНА-10000/10-У3	5500	10000	492-253	ПБВ	11	М	25,8	3000 x 2200 x 4000	
ЭОМПКС-10000/10-УХЛ4	6300-534	6000 10000	985-281 982-281						
ЭТЦНР-12500/10-УХЛ4	6300-5785	6000	480-245; 240-122,5 831,4-424,2; 415,7-212,1	РПН	17	Ц	32	4200 x 2400 x 4500	
	6300-5780	6300	480-236,6						
	6300-5773	10000	479-238,8; 239,5-119,4; 829,6-413,6; 414,8-206,8						
	3640-3334		276,6-138; 138,3-69						
	6300-4499	10500	240-122,4; 480-244,9						
	6300-5784	11000	478,3-241,8; 239-121						
ЭОЦНР-12500/10-УХЛ4	5500-4500	10000	204-130	РПН	17	Ц	20	2300 x 2450 x 4430	
	5500-4564		230,5-152						
	5500-4500		255-162,5						
	7500-6136	10000	204-130						
	7500-6224		230,5-152						
	7500-6136		255-162,5						
	8333-6818	10000	204-130						
	8333-6915		230,5-152						
	8333-6881		240,5-156,5						
	8333-6818		255-162,5						
9200-6700	10000	204-130							
9200-6855		230,5-152							
9200-7438		230,5-152							
9200-6705		255-162,5							

Продолжение на следующей странице.

Продолжение табл.

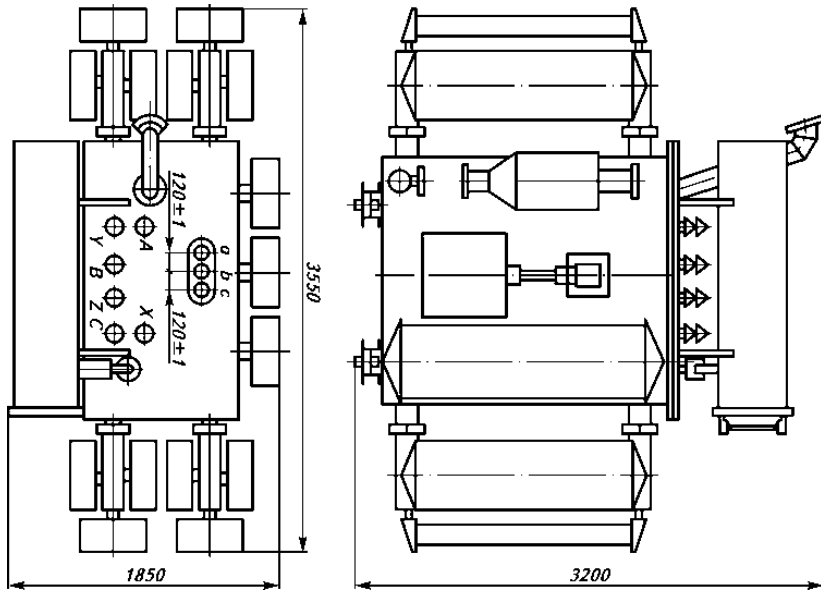
1	2	3	4	5	6	7	8	9
ЭОЦНР-12500/10-ТЗИ1	7500-6291	11000	270,5-154,2	РПН	17		20	2880 x 2425 x 4430
ЭОЦНР-12500/10-ТЗИ3	9200-7348	11000	280,9-151,7				22	2900 x 2455 x 4505
ЭОЦНРМ-12500/10-УХЛ4	7500-6065	10000	230,4-152		19	Ц	21	2700 x 2350 x 4760
	9200-6691	11000	204-130					
	9200-7572		225,4-154,5					
ЭОЦНК-21000/10 УХЛ4****)	8333-7175	10000	230,4-140		23		47	3780 x 2640 x 4500
	10000-8394	11000	260-147,4					
ЭОЦНКРМ-24000/10-УХЛ4	11000-8310	10000	240-138	35		54,83	4000 x 2660 x 4400	
ЭТДЦНКР-40000/10-УХЛ4	29000-19745	10500	226-132					ДЦ

*) 8 ступеней постоянной мощности.

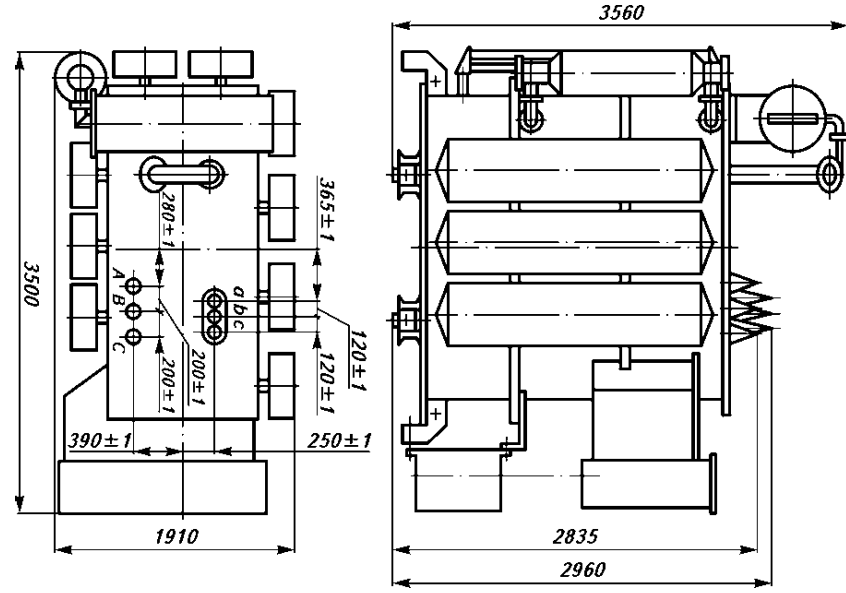
**) Допускается перегрузка по току на 20%.

***) Пофазное регулирование.

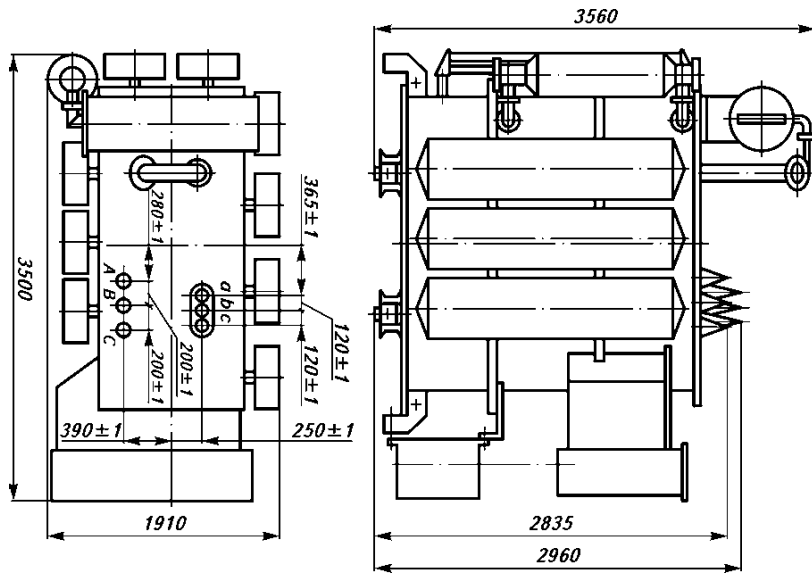
****) Напряжение при закороченной УПК (установке продольно-емкостной компенсации).



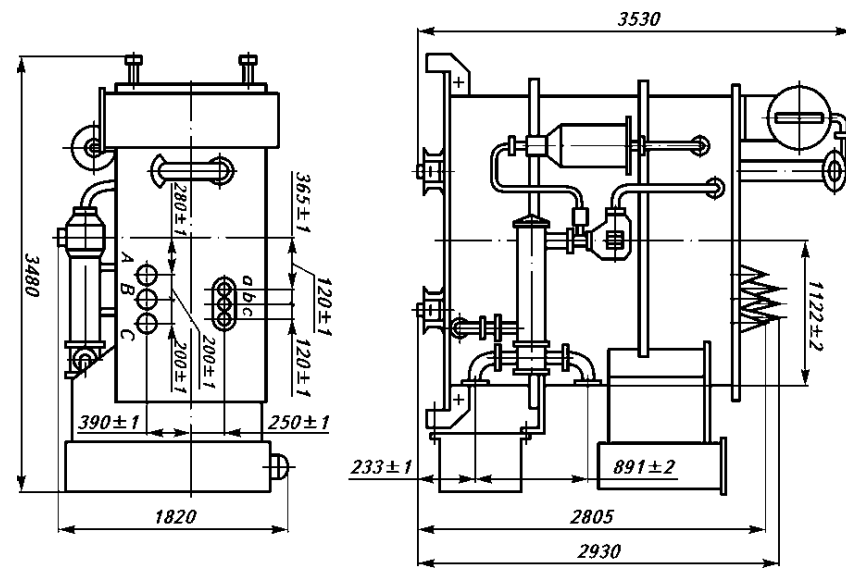
ПМТЭ



ЭТЦНKP



ЭОДЦНP



ЭТЦНС

По вопросам продаж и поддержки обращайтесь:

Архангельск (8182)63-90-72
Астана +7(7172)727-132
Белгород (4722)40-23-64
Брянск (4832)59-03-52
Владивосток (423)249-28-31
Волгоград (844)278-03-48
Вологда (8172)26-41-59
Воронеж (473)204-51-73
Екатеринбург (343)384-55-89
Иваново (4932)77-34-06
Ижевск (3412)26-03-58
Казань (843)206-01-48

Калининград (4012)72-03-81
Калуга (4842)92-23-67
Кемерово (3842)65-04-62
Киров (8332)68-02-04
Краснодар (861)203-40-90
Красноярск (391)204-63-61
Курск (4712)77-13-04
Липецк (4742)52-20-81
Магнитогорск (3519)55-03-13
Москва (495)268-04-70
Мурманск (8152)59-64-93
Набережные Челны (8552)20-53-41

Нижний Новгород (831)429-08-12
Новокузнецк (3843)20-46-81
Новосибирск (383)227-86-73
Орел (4862)44-53-42
Оренбург (3532)37-68-04
Пенза (8412)22-31-16
Пермь (342)205-81-47
Ростов-на-Дону (863)308-18-15
Рязань (4912)46-61-64
Самара (846)206-03-16
Санкт-Петербург (812)309-46-40
Саратов (845)249-38-78

Смоленск (4812)29-41-54
Сочи (862)225-72-31
Ставрополь (8652)20-65-13
Тверь (4822)63-31-35
Томск (3822)98-41-53
Тула (4872)74-02-29
Тюмень (3452)66-21-18
Ульяновск (8422)24-23-59
Уфа (347)229-48-12
Челябинск (351)202-03-61
Череповец (8202)49-02-64
Ярославль (4852)69-52-93