
**АВТОТРАНСФОРМАТОРЫ МАСЛЯННЫЕ
НА НАПРЯЖЕНИЕ 110 и 220 кВ**

АТДЦТН

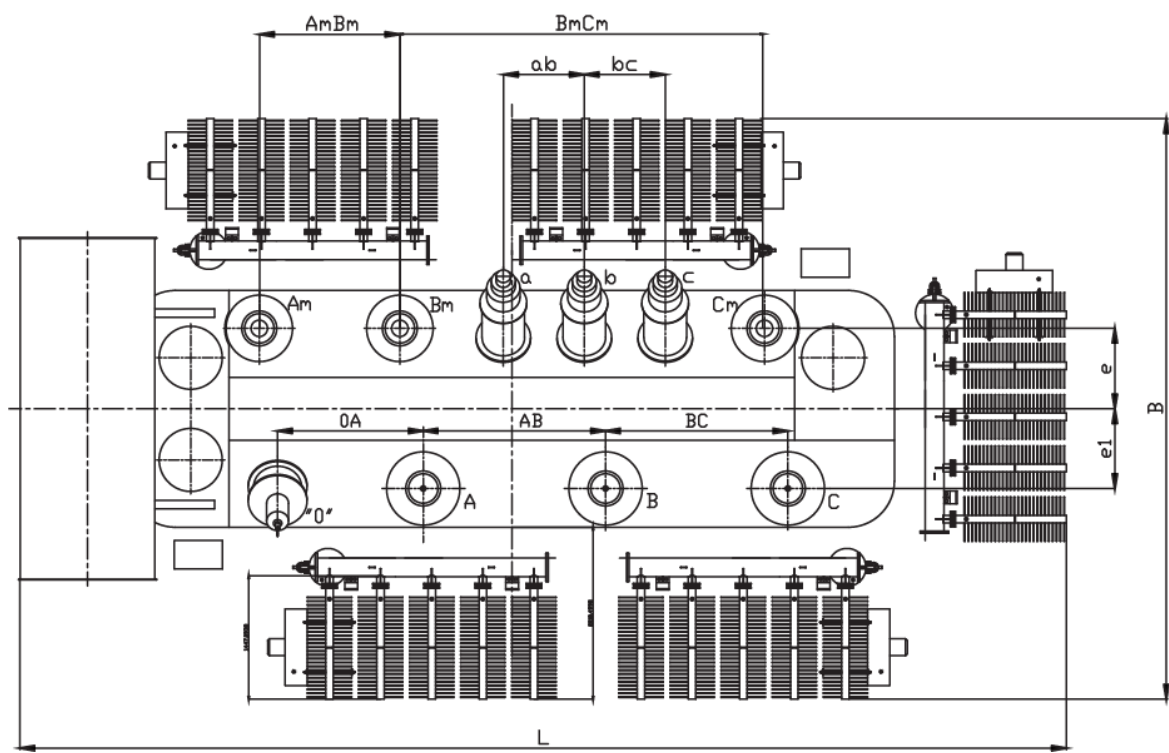
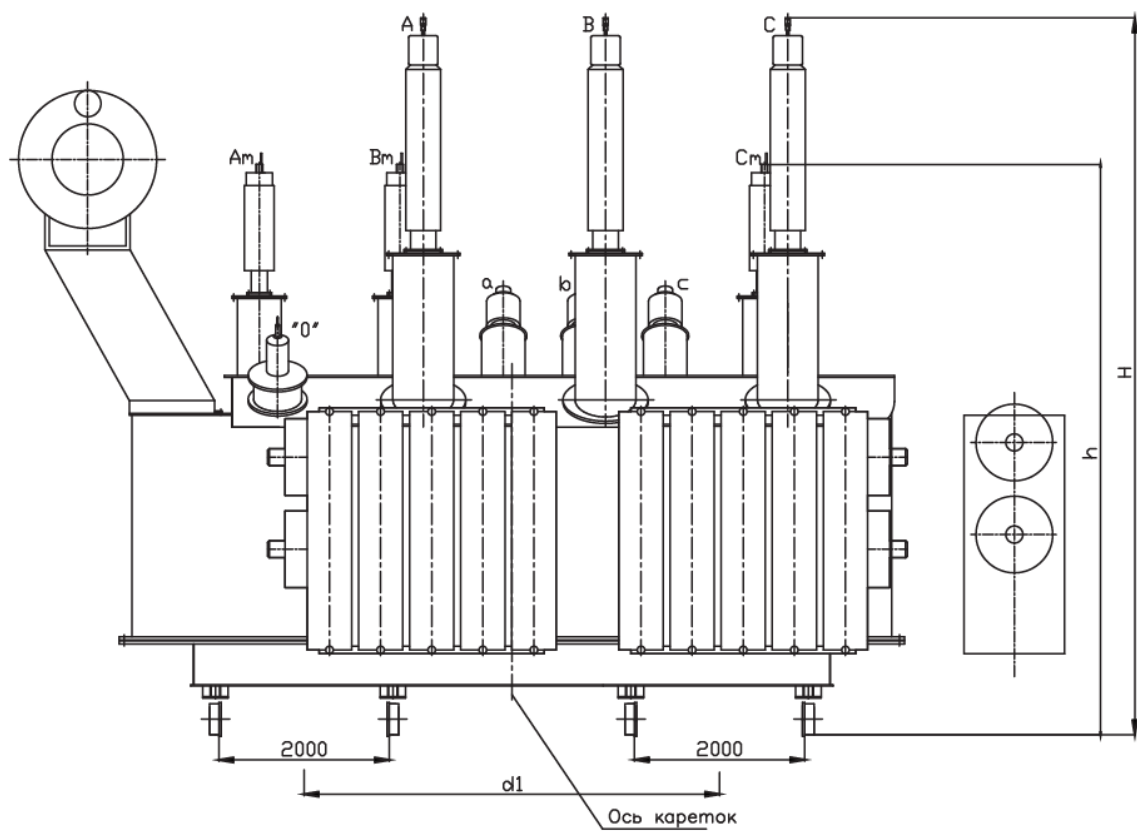
**АВТОТРАНСФОРМАТОРЫ ОДНОФАЗНЫЕ И ТРЕХФАЗНЫЕ МАСЛЯНЫЕ
ДЛЯ СВЯЗИ СЕТЕЙ 110, 220 (вид охлаждения ДЦ)**

Тип	Номинальная мощность, МВА		Номинальные напряжения, кВ			Вид, диапазон и число ступеней регулирования напряжения	Масса, т				Длина (L) x ширина (B) x высота (H), мм установочные транспортные
	автотрансформатора	обмотки НН	ВН	СН	НН		полная	масла	масла для доливки	транспортная	
АТДЦТН-200000/330/110-У1		80			11,0; 38,5	РПН в линии СН ±12%, ± 6 ступеней					11982 x 6737 x 9322 10730 x 3478 x 4135
АТДЦТН-125000/220/110-У1	125	63	230	121	6,3; 6,6; 10,5; 11,0; 38,5	РПН в линии СН ±12%, ± 6 ступеней	177,5	48	8	144	10550 x 6612 x 7943 9660 x 3332 x 4020
АТДЦТН-200000/220/110-У1	200	80	230	121	6,3; 6,6; 38,5	РПН в линии СН ±12%, ± 6 ступеней	224	55	12,47	177	12100 x 6770 x 7810 9540 x 3490 x 4335
		100			10,5; 11,0						
АТДЦТН-250000/220/110-У1	250	100	230	121	10,5; 27,5; 38,5	РПН в линии СН ±12%, ± 6 ступеней	264	70	10,5	214,8	12738 x 7036 x 8290 9800 x 3590 x 4310
		125			10,5; 11,0						
АТДЦТН-63000/220/110-У1	63	32	230	121	6,3; 10,5; 11,0; 38,5	РПН в линии СН ±12%, ± 8 ступеней	115	35,5	11,05	84	8800 x 6400 x 7950 7091 x 2821 x 4010

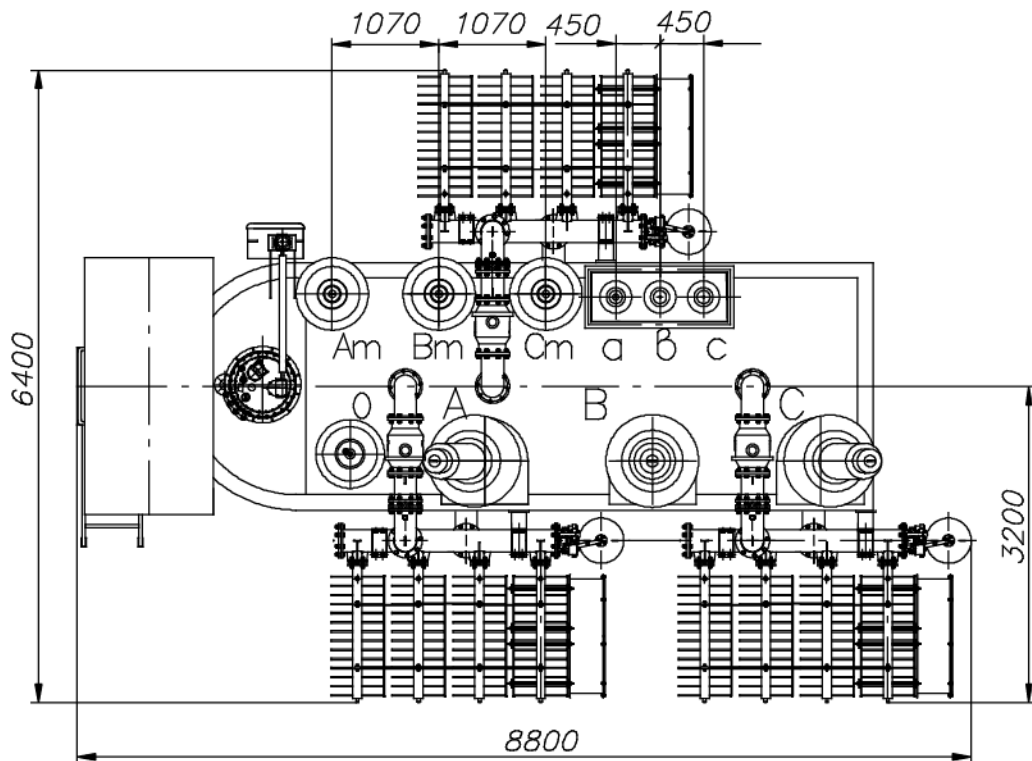
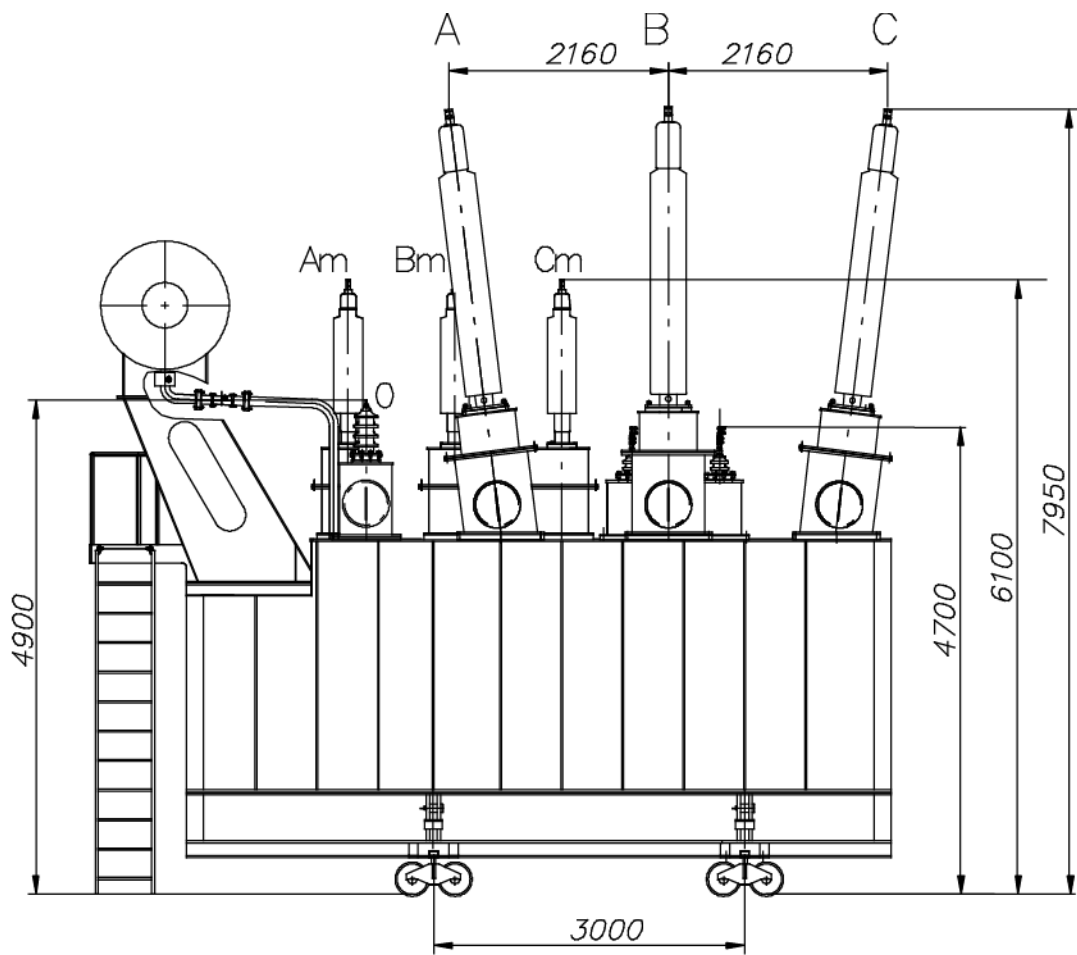
Примечание: полная масса и габаритные размеры приведены для автотрансформаторов с комбинированной системой охлаждения М/Д/ДЦ с пластинчатыми радиаторами.

* транспортная масса без масла (транспортировка под азотом).

** полная масса и габаритные размеры автотрансформатора приведены без учета выносной системы охлаждения.



Тип	Размеры, мм										Кол-во охладителей	
	0A	AB	BC	A _m B _m	B _m C _m	ab	bc	e	e ₁	d ₁		h
АТДЦТН-125000/220/110-У1	1520	2120	2120	1480	3960	840	840	870	900	-	5746	4
АТДЦТН-200000/220/110-У1	1710	2260	2260	1420	4300	800	800	987	960	5140	7191	5
АТДЦТН-250000/220/110-У1	1960	2260	2260	1750	4390	1145	1145	1020	990	5140	6995	5



АТДЦТН-63000/220/110

По вопросам продаж и поддержки обращайтесь:

Архангельск (8182)63-90-72
Астана +7(7172)727-132
Белгород (4722)40-23-64
Брянск (4832)59-03-52
Владивосток (423)249-28-31
Волгоград (844)278-03-48
Вологда (8172)26-41-59
Воронеж (473)204-51-73
Екатеринбург (343)384-55-89
Иваново (4932)77-34-06
Ижевск (3412)26-03-58
Казань (843)206-01-48

Калининград (4012)72-03-81
Калуга (4842)92-23-67
Кемерово (3842)65-04-62
Киров (8332)68-02-04
Краснодар (861)203-40-90
Красноярск (391)204-63-61
Курск (4712)77-13-04
Липецк (4742)52-20-81
Магнитогорск (3519)55-03-13
Москва (495)268-04-70
Мурманск (8152)59-64-93
Набережные Челны (8552)20-53-41

Нижний Новгород (831)429-08-12
Новокузнецк (3843)20-46-81
Новосибирск (383)227-86-73
Орел (4862)44-53-42
Оренбург (3532)37-68-04
Пенза (8412)22-31-16
Пермь (342)205-81-47
Ростов-на-Дону (863)308-18-15
Рязань (4912)46-61-64
Самара (846)206-03-16
Санкт-Петербург (812)309-46-40
Саратов (845)249-38-78

Смоленск (4812)29-41-54
Сочи (862)225-72-31
Ставрополь (8652)20-65-13
Тверь (4822)63-31-35
Томск (3822)98-41-53
Тула (4872)74-02-29
Тюмень (3452)66-21-18
Ульяновск (8422)24-23-59
Уфа (347)229-48-12
Челябинск (351)202-03-61
Череповец (8202)49-02-64
Ярославль (4852)69-52-93